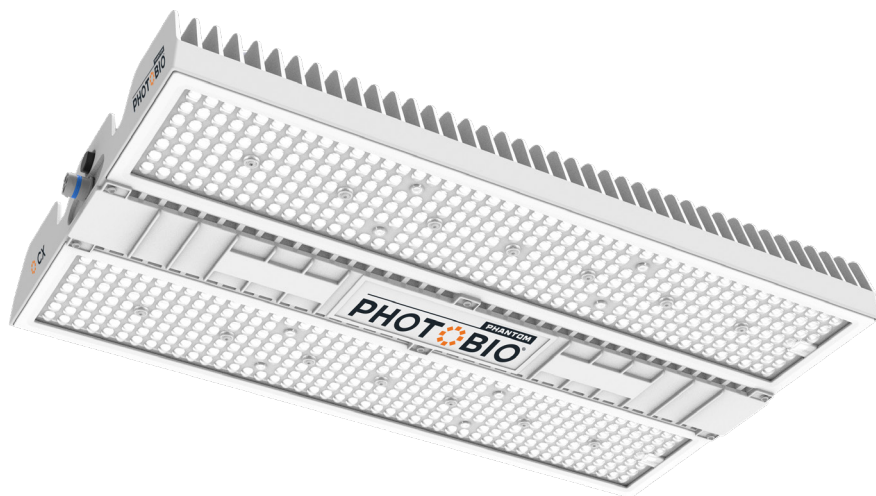


**PHANTOM**  
**PHOTO**  **BIO**®

---

PHOTOBIO•CX 2125

---



**FR** INSTRUCTIONS EN FRANÇAIS.....12-21

**ES** INSTRUCCIONES EN ESPAÑOL.....22-32

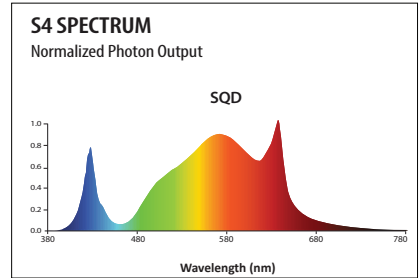
# USER MANUAL

## OVERVIEW

### PHOTOBIO•CX 2125 120–277V S4 LED

- 2125  $\mu\text{mol/s}$  Photon Flux @277V
- 2.5  $\mu\text{mol/J}$  Efficacy @277V
- 1:1 replacement for 1000W HPS utilizing similar footprint
- Includes manual dimming and an on-board digital screen for monitoring output levels
- Compatible with PX Controllers for dimming – 500 pieces per zone
- Passive heat cooling fins
- Voltage: 120–277V
- 5 year warranty
- IP66 rated for water and dust protection

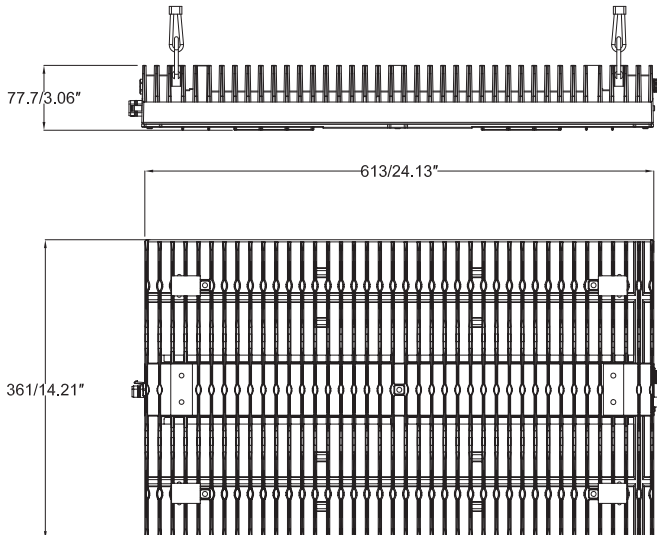
## SPECTRA



## ELECTRICAL SPECIFICATION

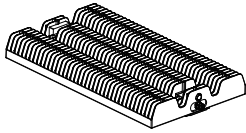
Item Code	Model	Spectrum	Application	Photon Flux ( $\mu\text{mol/s}$ )	Power (W)	Efficacy ( $\mu\text{mol/J}$ )	Dimming	IP	Weight	Voltage	Lifetime to L90
PTB8850LS4X	PHOTOBIO-CX 2125	S4	Vegetative & Flowering	2125	850	2.5	0–10V	IP66	27.55 lbs/ 12.50kg	120–277V	$\geq 50,000$ hr

## PRODUCT DIMENSIONS



# USER MANUAL

## PARTS LIST



A



B



C

A: PHOTOBIO-CX 2125 fixture

B: 10' 0–10V Control Cable

C: Eye hook (x5)

D: C hangers (x2)

E: Instructions

- Avoid direct eye exposure to the light source while it is on.
- Account for small parts and recycle or dispose of packing material properly.

## CABLE HARNESSES & ACCESSORIES (SOLD SEPARATELY)

### CABLE HARNESSES

Power cable harness sold separately based upon your specific requirements.

	TYPE OF MALE	ITEM CODE	DESCRIPTION
		CHE1063000W	10' F 16AWG WT w/leads, Harness
		CHE1063010W	10' F 16AWG WT 110–120V Plug, 5-15P, Harness
		CHE1063015W	10' F 16AWG WT 208–240V Plug, 6-15P, Harness
		CHE1083020W	10' F 18AWG WT locking 277V, L7-15P, Harness
		CHE1083021W	10' F 18AWG WT locking 277V, L7-20P, Harness

### AUTOPILOT PX2 ADVANCED LIGHTING CONTROLLER

Centralized control of up to 1000 PHOTOBIO fixtures. Provides dual zone photoperiod timing, photosynthetic photon flux scheduling, temperature based auto-dimming, high temp shutdown, sunrise/sunset simulation, with built in battery backup.

**Important:** The PHOTOBIO CX needs to use a specific version of the Autopilot PX2 to work properly. V2.01 is not compatible. V2.02 is compatible with S/N 29702052\*\*\*\*, 29702128\*\*\*\*, 29702126\*\*\*\* and 29702116\*\*\*\*. V2.03 and higher are compatible. For technical questions please reach out to support@hydrofarm.com.

	ITEM CODE	DESCRIPTION
	APDPX2	Autopilot PX2 Advanced Lighting Controller

### DATA LINK CABLE SOLD SEPARATELY TO CONNECT CX 2125 FIXTURE TO AUTOPILOT PX2 CONTROLLER

	ITEM CODE	DESCRIPTION
	CHC223108W	20' Mini 3P(M) to Mini 3P(F) WT data link cable

# USER MANUAL



## **WARNING – POSSIBLE RISK OF INJURY TO EYES AND SKIN**

Hazardous optical UV, HEV, and IR radiation may be emitted from the light source. Always wear personal protective equipment ensuring complete shielding of skin and eyes. Avoid prolonged exposure and looking directly at light source.

## **⚠ WARNINGS**

**Please read these installation instruction carefully and keep it on hand. Before installing, servicing, or performing routine maintenance, follow these general precautions:**

- For the installation: if you are unsure about the installation or maintenance of this fixture, consult a qualified licensed electrician and check your local electrical code.
- Do not make or alter any open holes in an enclosure of wiring or electrical components during kit installation.
- Turn off the power and unplug fixture when you perform any maintenance or cleaning activity.
- Verify that supply voltage is correct by comparing it with the information on spec label.
- Avoid hitting, bending or causing mechanical stress to the fixture.
- DO NOT cover or block any part of the fixture during operation.
- To ensure optimal performance, the area between the fins of the heatsink may require periodic cleaning. Clean with compressed air or damp lint free cloth.
- 12" Clearance must be maintained from any combustible surface.
- Always provide a well-ventilated environment where ambient temperatures do not exceed 40°C (104°F) regardless of whether the fixtures are in operation or off. Excessive temperatures can inhibit performance and may cause damage or shorten the life of the fixtures and void the warranty.
- Do not run or store fixtures in the facility unless proper environmental cooling systems are in operation. Facilities that are "shut down" can record excessively high temperatures resulting in premature equipment failure.
- When calculating cooling needs for your facility, take into consideration BTU load generated by LED fixtures and latent load generated by plant transpiration, human respiration, etc...
- This IP 66 LED fixture is intended for indoor and greenhouse use only. Avoid high pressure jets of water.
- Do not expose the fixture to the sulfur dioxide compound. If sulfur application is part of your practice, please make sure to remove the fixtures prior to this process.

# USER MANUAL

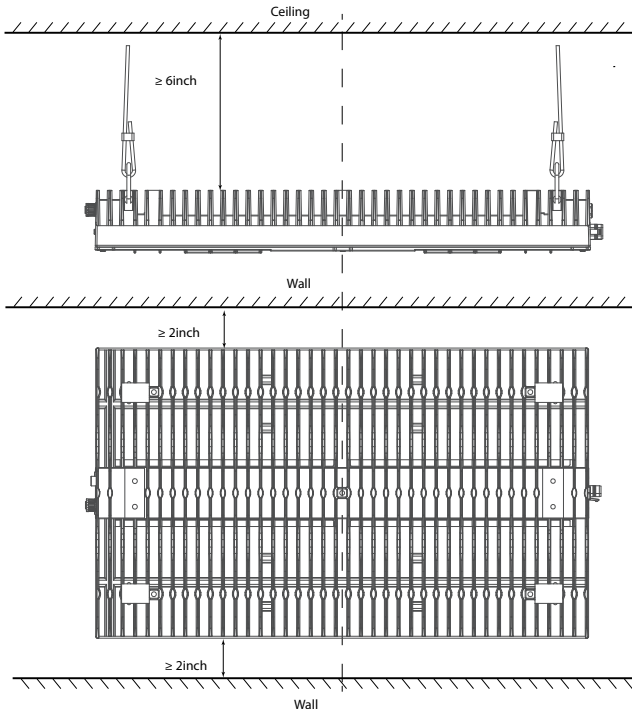
## ADDITIONAL SAFETY WARNINGS:

- Cables shall not be concealed or extended through a wall, floor, ceiling, or other parts of the building structure.
- Cables shall not be located above a suspended ceiling or dropped ceiling; permanently affixed to the building structure.
- Cables shall be routed so that they are not subject to strain and are protected from physical damage; and visible over their entire length.
- Cables shall be used within their rated ampacity as determined for the maximum temperature of the installed environment specified in the instructions.
- This device complies with part 15 of the FCC Rules. Operation is subject to the following two conditions: (1) This device may not cause harmful interference, and (2) this device must accept any interference received, including interference that may cause undesired operation.
- ICES-005

## INSTALLATION

Be sure that the fixture is unplugged from the power source before installation.

Make sure to leave a top clearance of 6 inch and side clearance of 2 inch.



---

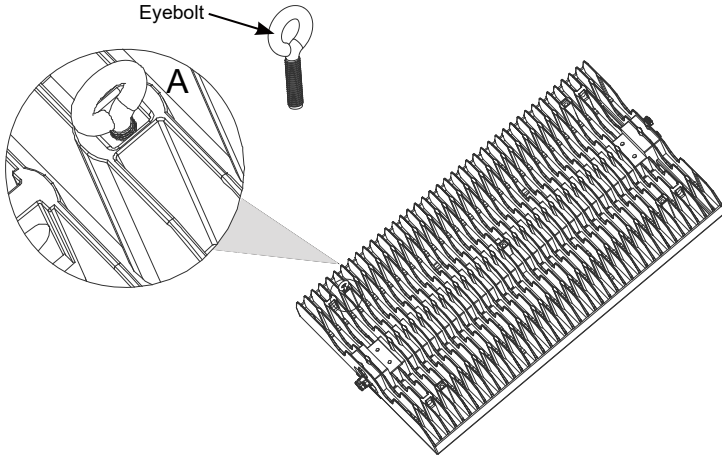
# USER MANUAL

---

## MOUNTING

### SUSPENDED MOUNTING WITH FIXTURE HANGER A (EYEBOLTS ARE INCLUDED WITH THE FIXTURE)

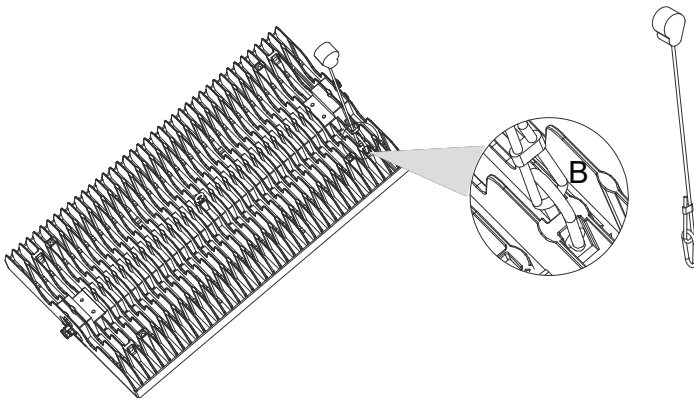
Install the eyebolts into the holes.



## MOUNTING

### SUSPENDED MOUNTING WITH FIXTURE HANGER B (SLING HANGER IS NOT INCLUDED WITH THE FIXTURE)

Attach the clip ends of the sling hangers into the mounting holes.

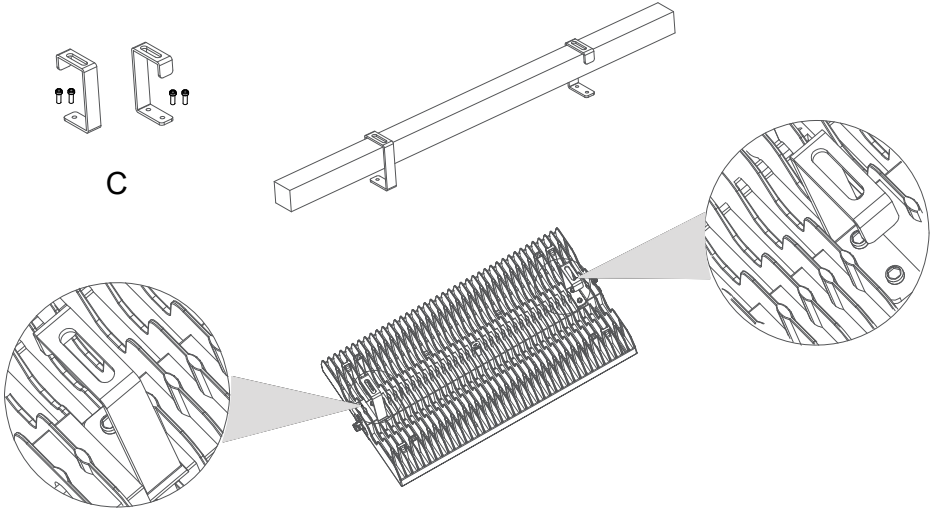


# USER MANUAL

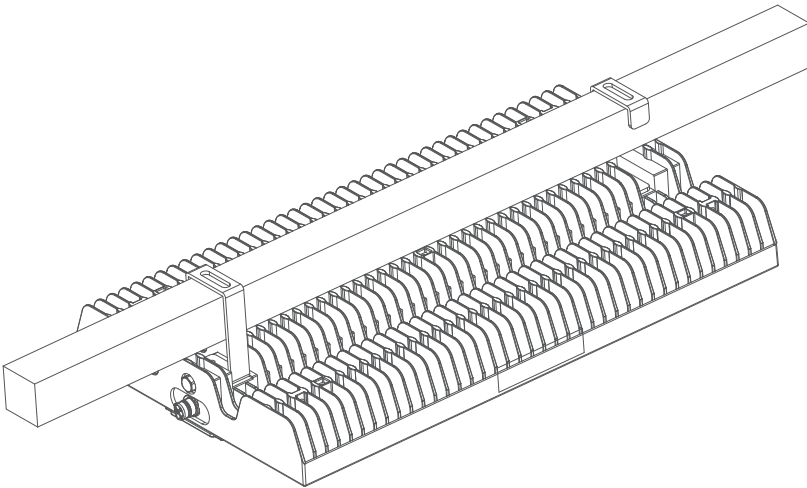
## MOUNTING

### STRUT MOUNTING WITH FIXTURE HANGER C

1. Install the C hangers into the M6 holes with M6 bolts. Be sure the direction of the two C hangers matches the direction in the illustration below.



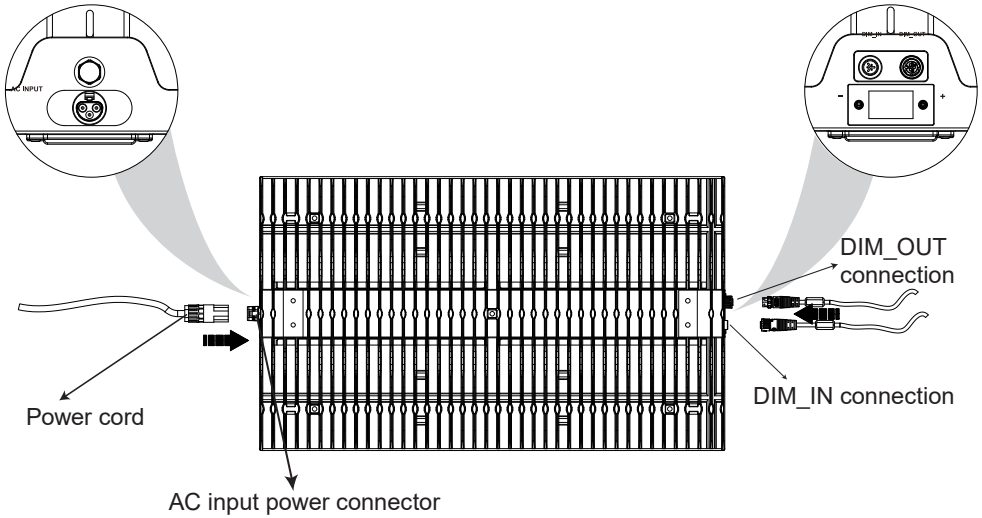
2. Mount the C hangers on the truss.



# USER MANUAL

## POWER CONNECTION

Connect the power cord with the driver AC connector.



## DIMMING CONNECTION (OPTIONAL)

The product is equipped with dimming connection supporting 0–10V dimming signal. Purchase a 20' Mini 3P(M) to Mini 3P(F) WT data link cable (Item Code: CHC223108W) to interface with Autopilot PX2 advanced digital & analog lighting controller (APDPX2) to centralize control of up to 1,000 PHOTOBIO fixtures. For connections between aisle to aisle, please use provided 10' 0–10V Control Cable.



# USER MANUAL

## TROUBLESHOOTING

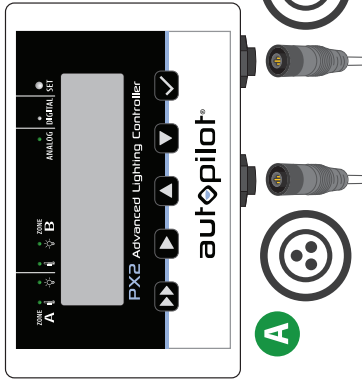
PROTECTION	DESCRIPTION	ERROR CODE
Input High Voltage	Protection happens when input voltage exceeds 320V. Fixture will try to ignite as per ignition interval 1-5-5-5-5, and then shut off if input voltage is still high. If the input voltage returns to normal during ignition interval, the fixture will return to normal operation.	E1
Input Low Voltage	Protection happens when input voltage is lower than 105V. Output power will be dropped to 80%. When input voltage is lower than 96V, fixture will try to ignite as per ignition interval 1-5-5-5-5, and then shut off if input voltage is still low. If the input voltage returns to normal during ignition interval, the fixture will return to normal operation.	E2
High Temperature	Protection happens when inter temperature is higher than 90°C. The output power will be dropped to 80%. Fixture will be shut off when inter temperature is higher than 100°C. When inter temperature is lower than 80°C, fixture will return to normal operation.	E3
Output Abnormal	LED chips are not working normally.	E4

## TECHNICAL SUPPORT

For technical support, please contact [Support@Hydrofarm.com](mailto:Support@Hydrofarm.com).

## autopilot® PX2

Advanced Digital & Analog  
Lighting Controller (APDPX2)



**ZONE A**  
Controls 500  
LED fixtures.

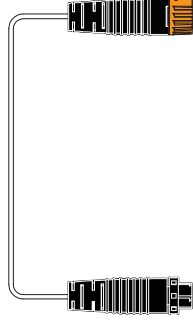
**ZONE B**  
Controls 500  
LED fixtures.

**\*IMPORTANT:** The PHOTOBIO CX needs to use a specific version of the Autopilot PX2 to work properly. V2.01 is not compatible. V2.02 is compatible with S/N 29702052\*\*\*\*\*, 29702128\*\*\*\*\*, 29702126\*\*\*\*\*, and 29702116\*\*\*\*\*. V2.03 and higher are compatible. For technical questions please reach out to support@hydrofarm.com.

### 10' 0-10V Control Cable (for use with PHOTOBIO-CX)

*Drawing is not to scale.*

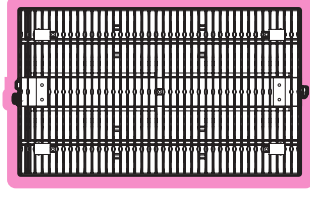
- 1 Attach **BLACK** male end of the control cable to female connector of fixture.
- 2 Attach **ORANGE** female end on the control cable to male connector on linked fixture.



## Cable Guide

### LED Fixtures

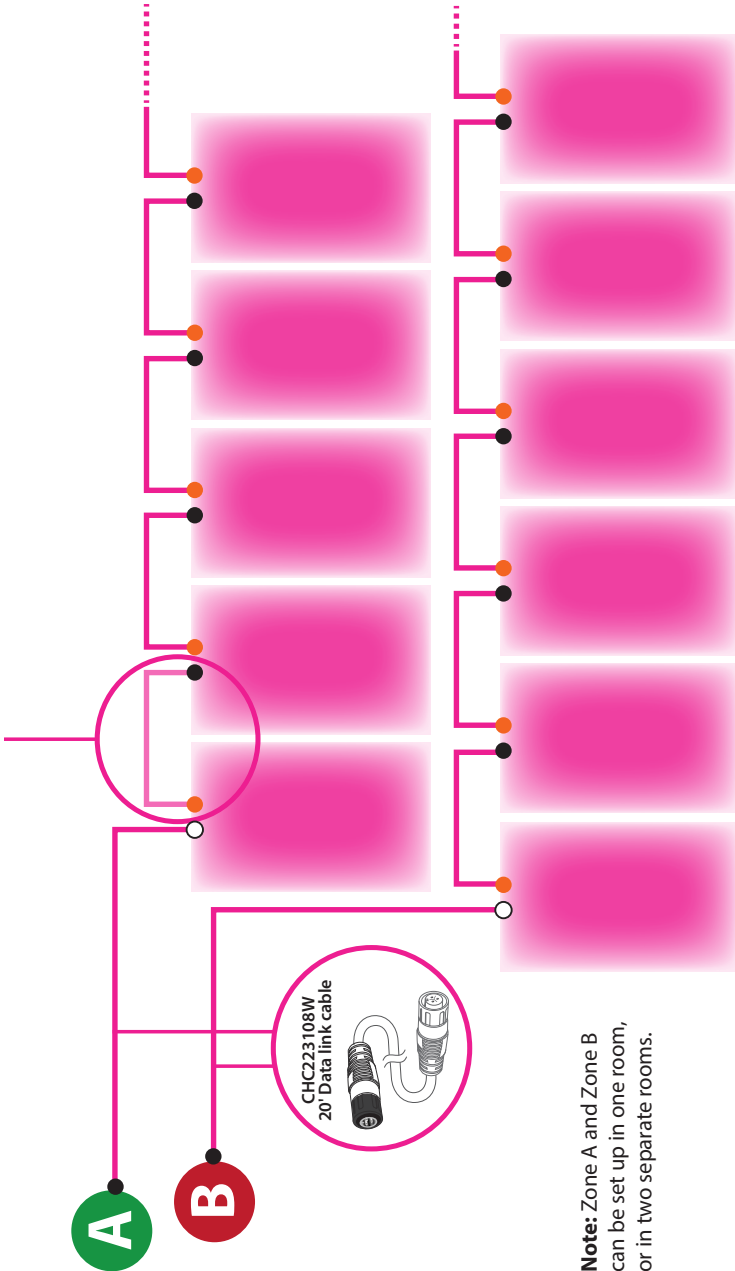
### PHOTOBIO-CX\*



*Fixture is not shown to scale.*

### LEGEND: LED Fixtures

- 10' Control Cable
- Male end
- Female end



**Note:** Zone A and Zone B can be set up in one room, or in two separate rooms.

**IMPORTANT:** Do not attach data link cables to AC power cable. Always keep low voltage data cables and high voltage AC power harness as far as possible from each other for stable signal transmission. Avoid coiling data cables as well as AC harnesses in tight coils. Excess cable should be managed by creating long loops as opposed to tight coils.

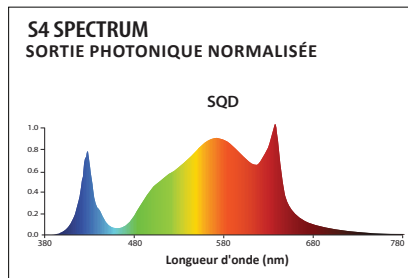


## PRÉSENTATION

## PHOTOBIO-CX 2125 120-277V S4 LED

- 2125  $\mu\text{mol/s}$  Flux de photons @277V
- 2,5  $\mu\text{mol/J}$  Efficacité à 277V
- Remplacement 1:1 d'une lampe HPS de 1000 W avec une surface similaire.
- Comprend un variateur d'intensité manuel et un écran numérique intégré pour surveiller les niveaux de sortie.
- Compatible avec les contrôleurs PX pour la gradation - 500 pièces par zone
- Ailettes de refroidissement passif de la chaleur
- Voltage : 120–277V
- Garantie de 5 ans
- Classé IP66 pour la protection contre l'eau et la poussière

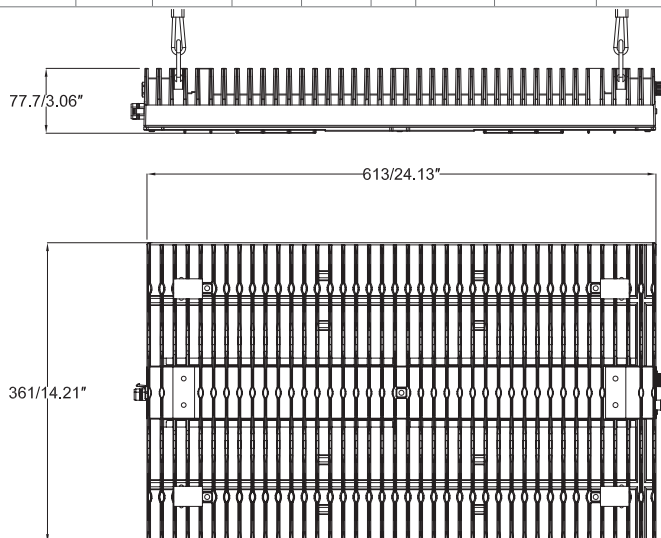
## SPECTRA



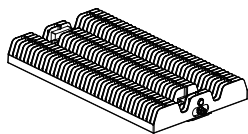
## SPÉCIFICATIONS ÉLECTRIQUES PRODUCT DIMENSIONS

Code article	Modèle	Spectre	Application	Flux de photons ( $\mu\text{mol/s}$ )	Puissance (W)	Efficacité ( $\mu\text{mol/J}$ )	Gradation	IP	Poids	Tension d'alimentation	Durée de vie jusqu'à L90
PTB8850LS4X	PHOTOBIO-CX 2125	S4	Vegetative & Flowering	2125	850	2.5	0–10V	IP66	27.55 lbs/ 12.50kg	120–277V	$\geq 50,000$ hr

## DIMENSIONS DU PRODUIT



## LISTE DES PIÈCES



A



B



C

A : Luminaire PHOTOBIO•CX 2125

B : Câble de commande 0–10V de 3,05 m (10')

C : Crochet à œil (x5)

D : Suspensions C (x2)

E : Instructions

- Évitez l'exposition directe des yeux à la source lumineuse lorsqu'elle est allumée.
- Tenez compte des petites pièces et recyclez ou éliminez les matériaux d'emballage de manière appropriée.

## HARNAIS DE CABLES ET ACCESSOIRES (VENDUS SÉPARÉMENT)

## HARNAIS DE CÂBLES

Harnais de câbles d'alimentation vendus séparément en fonction de vos besoins spécifiques.

	TYPE DE PRISE	CODE ARTICLE	DESCRIPTION
		CHE1063000W	Cable 16AWG WT de 3,05 m con arnés
		CHE1063010W	Cable 16AWG WT de 3,05 m con enchufe para 110–120V, conector 5-15P, arnés
		CHE1063015W	Cable 16AWG WT de 3,05 m con enchufe para 208–240V, conector 6-15P, arnés
		CHE1083020W	Cable 18AWG WT de 3,05 m con cierre de seguridad, 277V, conector L7-15P, arnés
		CHE1083021W	Cable 18AWG WT de 3,05 m con cierre de seguridad, 277V, conector L7-20P, arnés

## CONTRÔLEUR D'ÉCLAIRAGE AVANCÉ AUTOPILOT PX2

Contrôle centralisé jusqu'à 1000 appareils PHOTOBIO. Il permet la programmation de la photopériode à deux zones, la programmation du flux photonique photosynthétique, l'auto-éclairage en fonction de la température, l'arrêt en cas de température élevée, la simulation du lever/coucher du soleil, avec une batterie de secours intégrée.

**Important :** Le PHOTOBIO CX a besoin d'une version spécifique de l'Autopilot PX2 pour fonctionner correctement. La version V2.01 n'est pas compatible. V2.02 est compatible avec S/N 29702052\*\*\*\*, 29702128\*\*\*\*, 29702126\*\*\*\* and 29702116\*\*\*\*. Les versions V2.03 et supérieures sont compatibles. Pour toute question technique, veuillez contacter [support@hydrofarm.com](mailto:support@hydrofarm.com).

	CODE ARTICLE	DESCRIPTION
	APDPX2	Autopilot PX2 Advanced Lighting Controller

## CÂBLE DE LIAISON DE DONNÉES VENDU SÉPARÉMENT POUR CONNECTER LE CX 2125 AU CONTRÔLEUR AUTOPILOT PX2

	CODE ARTICLE	DESCRIPTION
	CHC223108W	Câble de liaison de données WT 0' Mini 3P(M) to Mini 3P(F)



### **AVERTISSEMENT-BLESSURE POSSIBLE AUX YEUX ET À LA PEAU**

Des rayonnements UV, HVE et IR dangereux peuvent être émis par la source lumineuse. Porter toujours un équipement de protection individuel assurant une protection complète de la peau et des yeux. Évitez toute exposition prolongée et ne jamais regardez directement la source lumineuse.

### **⚠ AVERTISSEMENTS**

**Veillez lire attentivement ces instructions d'installation et les garder à portée de main. Avant d'installer, de réparer ou d'effectuer un entretien de routine, suivez ces précautions générales :**

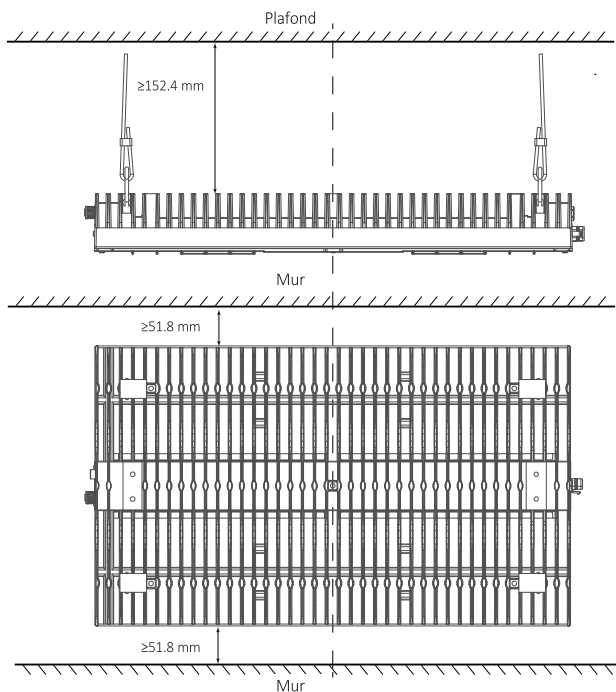
- Pour l'installation : si vous n'êtes pas sûr de l'installation ou de l'entretien de ce luminaire, consultez un électricien agréé qualifié et vérifiez votre code électrique local.
- Ne faites pas ou ne modifiez pas les trous ouverts dans une enceinte de câblage ou de composants électriques pendant l'installation du kit.
- Mettez l'appareil hors tension et débranchez-le lorsque vous effectuez des opérations d'entretien ou de nettoyage.
- Vérifiez que la tension d'alimentation est correcte en la comparant aux informations figurant sur l'étiquette de spécification.
- Évitez de frapper, de plier ou de soumettre le projecteur à des contraintes mécaniques.
- NE PAS couvrir ou bloquer une partie du projecteur pendant son fonctionnement.
- Pour assurer une performance optimale, la zone située entre les ailettes du dissipateur thermique doit être nettoyée régulièrement. Nettoyez-les à l'air comprimé ou avec un chiffon humide non pelucheux.
- Un dégagement de 12" doit être maintenu par rapport à toute surface combustible.
- Veillez à ce que l'environnement soit bien ventilé et que la température ambiante ne dépasse pas 40°C (104°F), que les luminaires soient allumés ou éteints. Des températures excessives peuvent nuire aux performances et peuvent endommager ou réduire la durée de vie des appareils et annuler la garantie.
- Ne faites pas fonctionner ou ne stockez pas les appareils dans l'installation à moins que des systèmes de refroidissement appropriés ne soient en service. Les installations qui sont "fermées" peuvent enregistrer des températures excessivement élevées, entraînant une défaillance prématurée de l'équipement.
- Lorsque vous calculez les besoins de refroidissement de votre installation, tenez compte de la charge en BTU générée par les luminaires à LED et de la charge latente générée par la transpiration des plantes, la respiration humaine, etc...
- Ce luminaire à LED IP 66 est destiné à un usage intérieur et en serre uniquement. Évitez les jets d'eau à haute pression.
- N'exposez pas le luminaire au composé de dioxyde de soufre. Si l'application de soufre fait partie de votre pratique, veillez à retirer les luminaires avant ce processus.

**AVERTISSEMENTS DE SÉCURITÉ SUPPLÉMENTAIRES :**

- Les câbles ne doivent pas être dissimulés ou prolongés à travers un mur, un plancher, un plafond ou d'autres parties de la structure du bâtiment.
- Les câbles ne doivent pas être situés au-dessus d'un plafond suspendu ou d'un faux plafond, ni être fixés de façon permanente à la structure du bâtiment.
- Les câbles doivent être acheminés de manière à ne pas être soumis à des contraintes, à être protégés contre les dommages physiques et à être visibles sur toute leur longueur.
- Les câbles doivent être utilisés dans les limites de leur ampérage nominal, tel que déterminé pour la température maximale de l'environnement installé spécifié dans les instructions.
- Cet appareil est conforme à la partie 15 des règles de la FCC. Son fonctionnement est soumis aux deux conditions suivantes : (1) Cet appareil ne doit pas causer d'interférences nuisibles, et (2) cet appareil doit accepter toute interférence reçue, y compris les interférences pouvant causer un fonctionnement indésirable.
- ICES-005

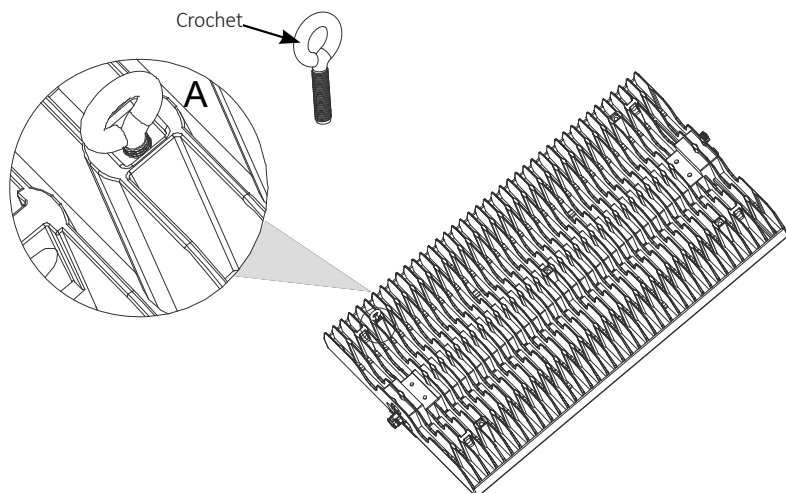
**INSTALLATION**

**Assurez-vous que le luminaire est débranché de la source d'alimentation avant de l'installer. Veillez à laisser un dégagement supérieur de 6 pouces (15 cm) et un dégagement latéral de 2 pouces (5 cm).**



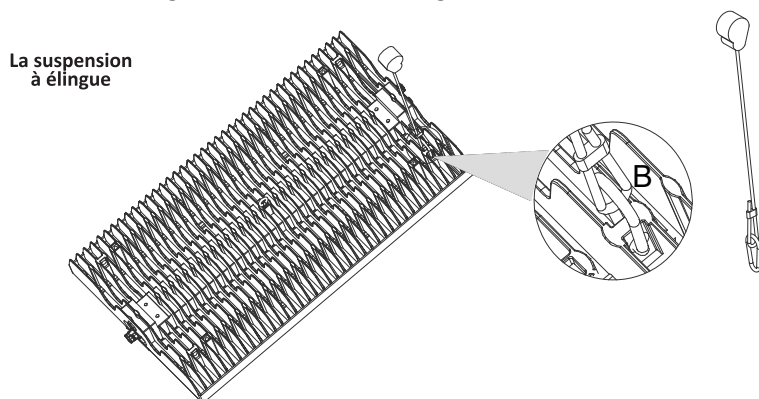
## MONTAGE - MONTAGE SUSPENDU AVEC SUSPENSION DE L'APPAREIL A (LES CROCHETS SONT FOURNIS AVEC LE LUMINAIRE)

Prenez un crochet dans le sac et installez-le dans le trou.



## MONTAGE - MONTAGE SUSPENDU AVEC SUSPENSION DE L'APPAREIL B (LA SUSPENSION À ÉLINGUE N'EST PAS FOURNIE AVEC LE LUMINAIRE)

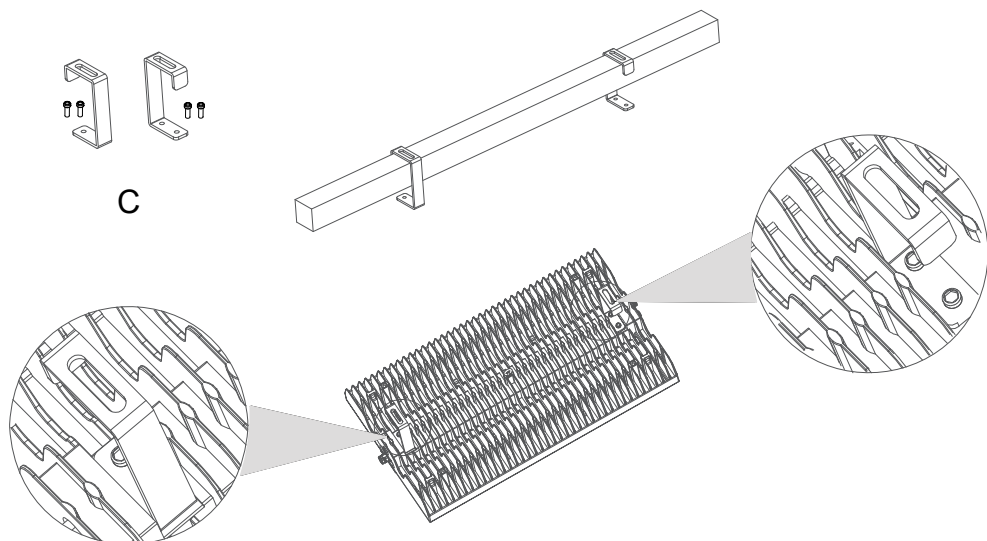
Fixez l'extrémité de l'élingue dans les trous de montage.



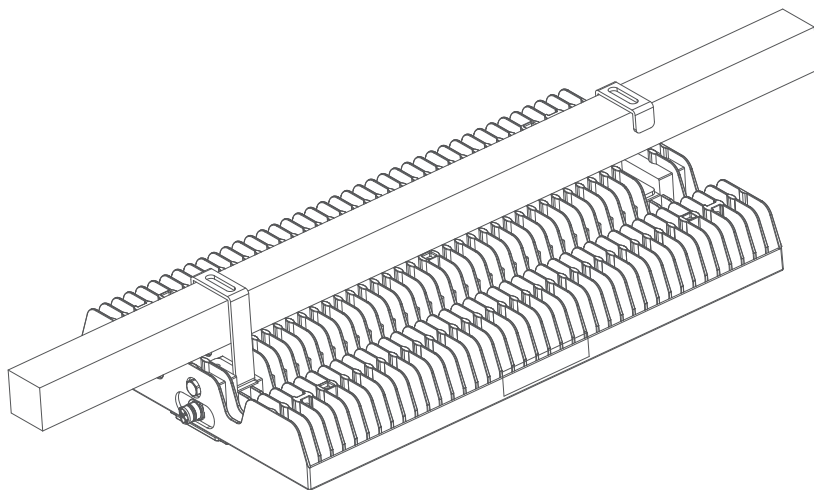


## MONTAGE - MONTAGE SUR JAMBE DE FORCE AVEC SUSPENSION DE L'APPAREIL C

1. Installez les suspensions C dans les trous M6 avec des boulons M6. Veillez à ce que le sens des deux suspensions C corresponde à celui de l'illustration.

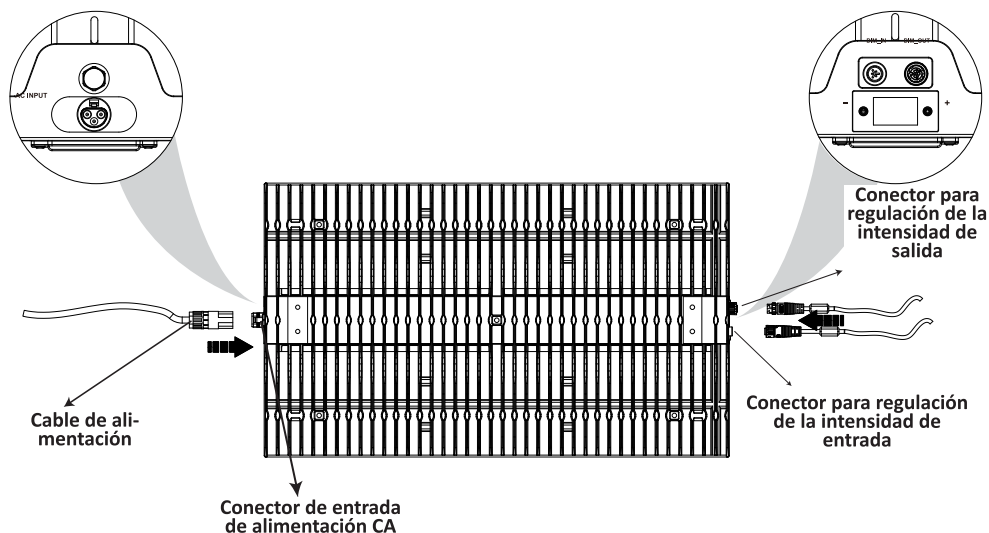


2. Montez les suspensions C sur la poutrelle.



## BRANCHEMENT ÉLECTRIQUE

Connectez le cordon d'alimentation au connecteur CA du conducteur.



## CONNEXION DE GRADATION (EN OPTION)

Le produit est équipé d'une connexion de gradation supportant le signal de gradation 0–10V. Achetez un câble de liaison de données Mini 3P(M) à Mini 3P(F) WT de 20' (code article : CHC223108W) pour vous connecter au contrôleur d'éclairage numérique et analogique avancé Autopilot PX2 (APDPX2) afin de centraliser le contrôle d'un maximum de 1 000 luminaires PHOTOBIO. Pour les connexions d'une allée à l'autre, veuillez utiliser le câble de contrôle 0–10V de 10' (3,05 m) fourni.

## DÉPANNAGE

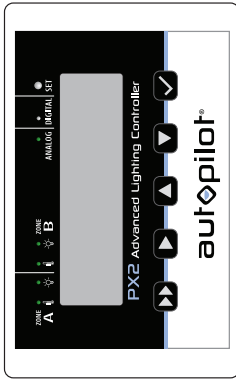
PROTECTION	DESCRIPTION	CODE D'ERREUR
Haute tension d'entrée	La protection se produit lorsque la tension d'entrée dépasse 320V. Le luminaire essaie de s'allumer selon l'intervalle d'allumage 1-5-5-5-5, puis s'éteint si la tension d'entrée est encore trop élevée. Si la tension d'entrée revient à la normale pendant l'intervalle d'allumage, le luminaire reprend son fonctionnement normal.	E1
Basse tension d'entrée	La protection se produit lorsque la tension d'entrée est inférieure à 105V. La puissance de sortie tombe à 80 %. Lorsque la tension d'entrée est inférieure à 96V, le luminaire essaie de s'allumer selon l'intervalle d'allumage 1-5-5-5-5, puis s'éteint si la tension d'entrée est toujours trop faible. Si la tension d'entrée revient à la normale pendant l'intervalle d'allumage, le luminaire reprend son fonctionnement normal.	E2
Haute Température	La protection se produit lorsque la température interne est supérieure à 90°C. La puissance de sortie tombe à 80%. Le luminaire s'éteint lorsque la température interne est supérieure à 100°C. Lorsque la température interne est inférieure à 80°C, l'appareil revient à un fonctionnement normal.	E3
Sortie anormale	Les puces LED ne fonctionnent pas normalement.	E4

## ASSISTANCE TECHNIQUE

Pour une assistance technique, veuillez contacter [Support@Hydrofarm.com](mailto:Support@Hydrofarm.com).

# autopilot® PX2

PX2 Contrôleur Avancé  
D'éclairage (APDPX2)



La **ZONE A** permet de contrôler 500 appareils LED.

La **ZONE B** permet de contrôler 500 appareils LED.

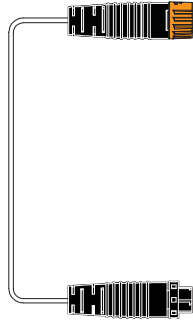


**\*IMPORTANT :** Le PHOTOBIO CX a besoin d'une version spécifique de l'Autopilot PX2 pour fonctionner correctement. La version V2.01 n'est pas compatible. V2.02 est compatible avec S/N 29702052\*\*\*\*\*, 29702128\*\*\*\*\*, 29702126\*\*\*\*\*, and 29702116\*\*\*\*\*. Les versions V2.03 et supérieures sont compatibles. Pour toute question technique, veuillez contacter support@hydrofarm.com.

## Câble de commande 0-10V 3,05 m (à utiliser avec PHOTOBIO-CX)

Le dessin n'est pas à l'échelle.

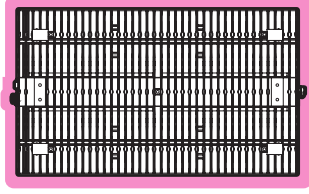
- 1 Connectez l'extrémité mâle NOIR du câble au connecteur femelle de l'appareil.
- 2 Connectez l'extrémité femelle ORANGE du câble au connecteur mâle de l'appareil associé.



# Guide Câble

## Appareils LED

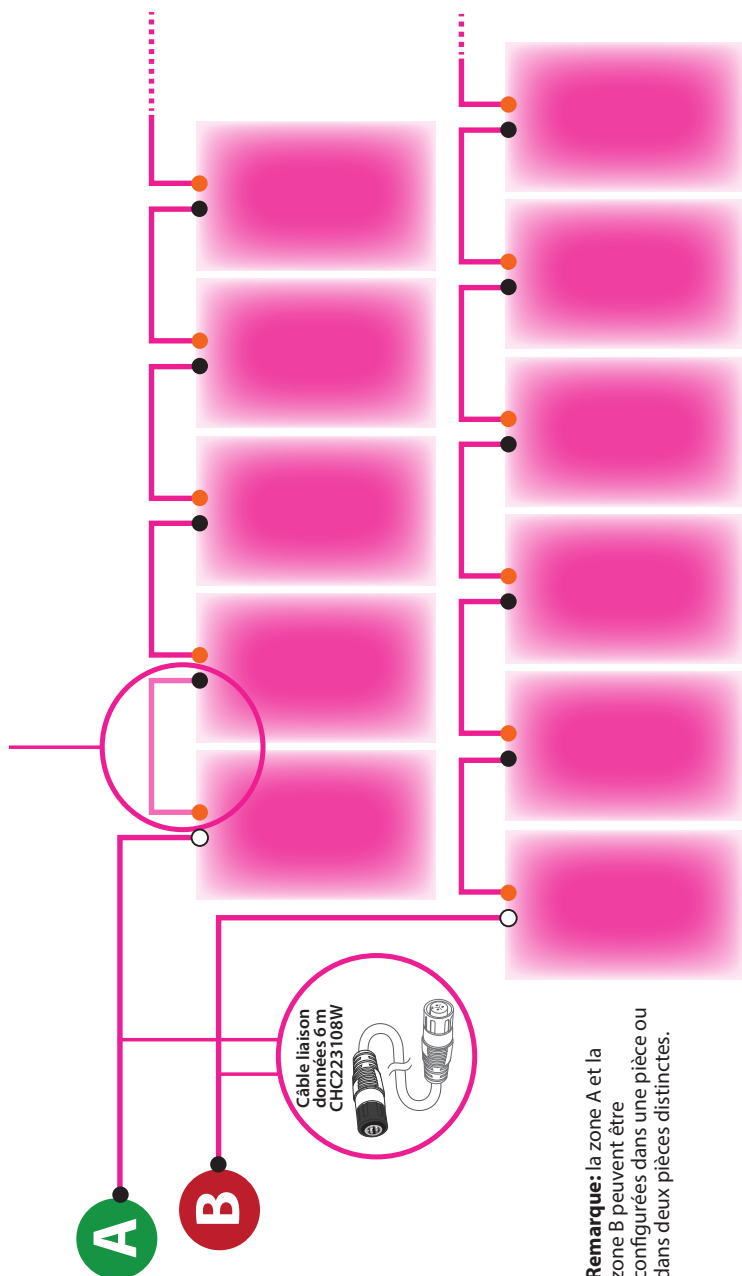
### PHOTOBIO-CX\*



Les appareils ne sont pas représentés à l'échelle

## LÉGENDE : Appareils LED

- Câble de commande 3,05 m
- Extrémité mâle
- Extrémité femelle



**Remarque:** la zone A et la zone B peuvent être configurées dans une pièce ou dans deux pièces distinctes.

**IMPORTANT :** Ne pas raccorder les câbles de liaison de données au câble d'alimentation CA. Toujours maintenir les câbles de données basse tension et le faisceau d'alimentation haute tension CA aussi loin que possible l'un de l'autre pour une transmission stable des signaux. Évitez d'enrouler les câbles de données ainsi que les faisceaux CA dans des bobines serrées. Pour gérer le surplus de câble créer de longues boucles plutôt que des bobines serrées.

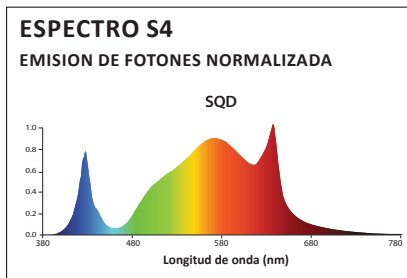


## INFORMACIÓN GENERAL

### PHOTOBIO•CX 2125 120–277V S4 LED

- Flujo de fotones 2125  $\mu\text{mol/s}$  a 277V
- Eficacia 2,5  $\mu\text{mol/J}$  a 277V
- 1 repuesto para la lámpara de vapor de sodio de alta presión de 1000W con una estructura similar
- Incluye regulación manual de la intensidad y una pantalla digital integrada para controlar los niveles de potencia
- Compatible con los Controladores PX para regular la intensidad - 500 piezas por zona
- Refrigeración pasiva gracias a ranuras
- Voltaje: 120–277V
- 5 años de garantía
- Grado de protección IP66 contra el agua y la suciedad

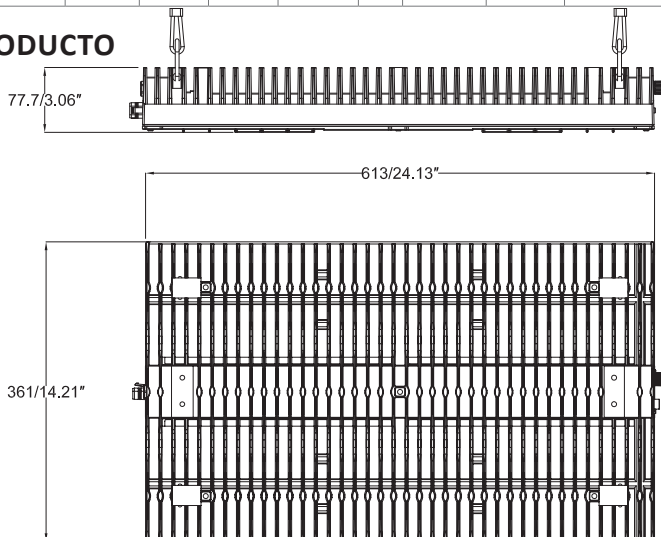
## ESPECTRO



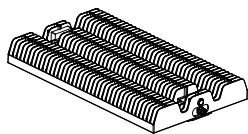
## ESPECIFICACIONES ELÉCTRICAS

Código del artículo	Modelo	Espectro	Aplicación	Flujo de fotones ( $\mu\text{mol/s}$ )	Potencia (W)	Eficacia ( $\mu\text{mol/J}$ )	Regulación de intensidad	IP	Peso	Voltaje	Vida útil del L90
PTB8850LS4X	PHOTBIO-CX 2125	S4	Vegetative & Flowering	2125	850	2.5	0–10V	IP66	27.55 lbs/ 12.50kg	120–277V	$\geq 50,000$ hr

## DIMENSIONES DEL PRODUCTO



## LISTA DE COMPONENTES



A



B



C

- A: Dispositivo PHOTOBIO-CX 2125
- B: Cable de control, 10' (3,05 m), 0-10V
- C: Cáncamo (x5)
- D: Colgadores en forma de "C" (x2)
- E: Instrucciones

- Mientras esté encendida, evite que la fuente de luz esté en exposición directa con los ojos.
- Cuente las piezas pequeñas y recicle o deshágase del material de embalaje de un modo adecuado.

## ARNÉS DE CABLEADO Y ACCESORIOS (SE VENDEN POR SEPARADO)

### ARNESES DE CABLEADO

El arnés para el cable de alimentación se vende por separado en función de las necesidades específicas.

	TIPO DE ENCHUFE	CÓDIGO DEL ARTÍCULO	DESCRIPCIÓN
		CHE1063000W	Câble 16AWG WT de 3,05 m avec faisceau
		CHE1063010W	Câble 16AWG WT de 3,05 m avec prise pour 110-120V, connecteur 5-15P, faisceau
		CHE1063015W	Câble 16AWG WT de 3,05 m avec prise pour 208-240V, connecteur 6-15P, faisceau
		CHE1083020W	Câble 18AWG WT de 3,05 m avec verrouillage, 277V, connecteur L7-15P, faisceau
		CHE1083021W	Cable 18AWG WT de 3,05 m avec verrouillage, 277V, connecteur L7-20P, faisceau

## CONTROLADOR DE ILUMINACIÓN AVANZADO AUTOPILOT PX2:

Control centralizado de hasta 1000 dispositivos PHOTOBIO. Proporciona un temporizador del fotoperiodo de doble zona, programación del flujo de fotones fotosintético, regulación automática basada en la temperatura, desconexión ante altas temperaturas, simulación amanecer/atardecer, con batería de repuesto incorporada.

**Importante:** El PHOTOBIO CX necesita una versión específica del Autopilot PX2 para funcionar correctamente. La versión V2.01 no es compatible. La versión V2.02 es compatible con S/N 29702052\*\*\*\*, 29702128\*\*\*\*, 29702126\*\*\*\* and 29702116\*\*\*\*. Las versiones V2.03 y superiores son compatibles. Si tiene preguntas técnicas, contacte con support@hydrofarm.com.

	CÓDIGO DEL ARTÍCULO	DESCRIPCIÓN
	APDPX2	Autopilot PX2 Advanced Lighting Controller

## CABLE DE TRANSMISIÓN DE DATOS, VENDIDO POR SEPARADO, PARA CONECTAR EL DISPOSITIVO CX 2125 AL CONTROLADOR AUTOPILOT PX2

	CÓDIGO DEL ARTÍCULO	DESCRIPCIÓN
	CHC223108W	Cable de transmisión de datos de 6m Mini 3P (macho) a Mini 3P (hembra).



### **ADVERTENCIA - POSIBLE RIESGO DE LESIONES EN LOS OJOS Y LA PIEL**

La fuente de luz puede emitir peligrosas radiaciones UV, HEV e IR. Lleve siempre un equipo de protección que asegure una completa protección de la piel y los ojos. Evite la exposición prolongada y mirar directamente a la fuente de luz.

### **⚠ ADVERTENCIA**

Lea estas instrucciones de instalación detenidamente y consérvelas para futuras consultas. Antes de instalar, reparar o realizar una revisión rutinaria, lea estas precauciones generales:

- Para la instalación: Si no está seguro de cómo realizar la instalación o mantenimiento del dispositivo, consulte a un electricista cualificado y compruebe el código eléctrico local.
- Durante la instalación del dispositivo no realice orificios ni modifique los orificios abiertos en una caja donde se encuentren los componentes eléctricos o el cableado.
- Apague y desenchufe el dispositivo al realizar cualquier tipo de mantenimiento o limpieza.
- Compruebe que el suministro de corriente es correcto, para ello compárelo con la información que encontrará en la etiqueta de especificaciones.
- Evite golpear, doblar o provocar tensión mecánica en el dispositivo.
- NO cubra ni bloquee ninguna pieza del dispositivo cuando se encuentre en funcionamiento.
- Para garantizar un rendimiento óptimo, el área entre las aletas del disipador de calor debe limpiarse de forma regular. Límpielos con aire comprimido o con un trapo que no deje pelusa.
- Se recomienda mantener una distancia de unos 30 cm sobre cualquier superficie combustible.
- Es necesario un entorno bien ventilado en el que la temperatura ambiente no supere los 40°C (104°F) independientemente de si el dispositivo está en funcionamiento o no. Una temperatura excesiva puede inhibir el rendimiento y provocar daños así como reducir la vida útil del dispositivo y anular la garantía.
- No conecte ni almacene los dispositivos en ningún lugar salvo que estén en funcionamiento los sistemas de refrigeración adecuados. Los lugares de instalación que están totalmente "cerrados" pueden registrar temperaturas excesivamente altas que resultan en fallos prematuros del equipo.
- Al calcular las necesidades de refrigeración para el invernadero, es necesario tener en cuenta la carga BTU generada por los dispositivos LED, así como la carga latente generada por la transpiración de las plantas, la respiración humana, etc.
- Este dispositivo LED IP 66 está diseñado para su uso únicamente en interiores. Evite las aspersiones de agua a gran presión.
- No exponga el dispositivo a compuestos de dióxido de azufre. Si la aplicación de azufre forma parte de la actividad, retire todos los dispositivos antes de este proceso.

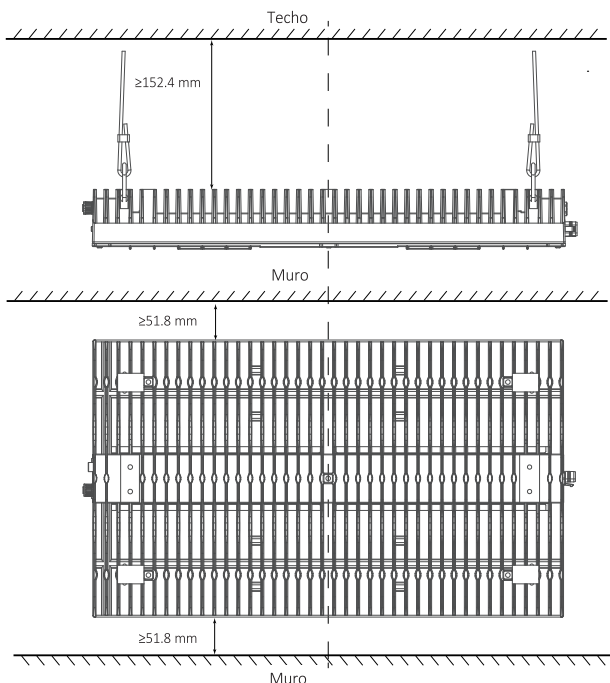


**ADVERTENCIAS DE SEGURIDAD ADICIONALES:**

- Los cables no deben cubrirse ni extenderse por la pared, suelo, techo o cualquier otra parte de la estructura del lugar de instalación.
- Los cables no deben colocarse sobre un falso techo; permanentemente fijados a la estructura del lugar de instalación.
- Los cables deben colocarse de forma que no estén sometidos a tensión, que estén protegidos de daños físicos, y visibles en toda su longitud.
- Los cables deben utilizarse dentro de su corriente máxima, como se determina para la temperatura máxima del entorno instalado especificado en las instrucciones.
- El presente dispositivo cumple el apartado 15 de la normativa FCC. Su funcionamiento está sujeto a las dos condiciones que se muestran a continuación: (1) El dispositivo no provocará interferencias perjudiciales, y (2) el dispositivo aceptará cualquier interferencia recibida, lo que incluye las interferencias que puedan provocar un funcionamiento no deseado.
- ICES-005

**INSTALACIÓN**

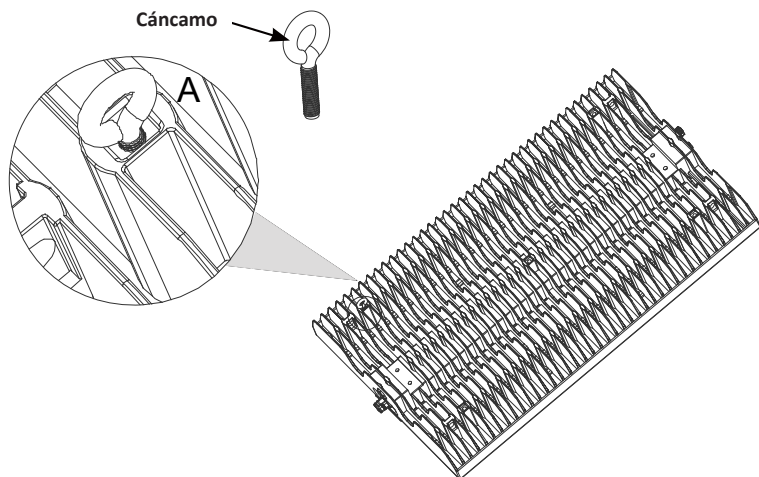
Compruebe que el dispositivo esta desenchufado de la fuente de alimentación antes de la instalación. Asegúrese de que deja una distancia superior de 6" (15 cm) y una distancia lateral de 2" (5 cm).



## MONTAJE – MONTAJE EN SUSPENSIÓN CON EL COLGADOR PARA DISPOSITIVOS A

(CÁNCAMOS INCLUIDOS CON EL DISPOSITIVO)

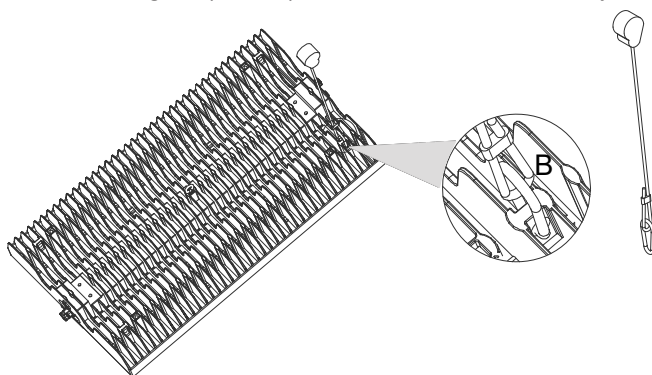
Coja un cáncamo de la bolsa e introdúzcalo en el orificio como se muestra.



## MONTAJE – MONTAJE EN SUSPENSIÓN CON EL COLGADOR PARA DISPOSITIVOS B

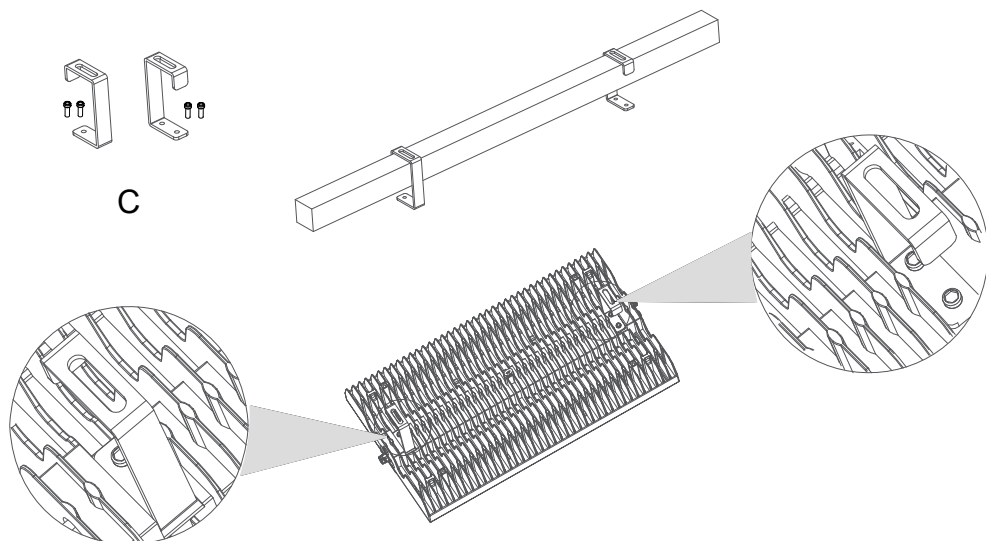
(COLGADOR PARA SUSPENSIÓN NO INCLUIDO CON EL DISPOSITIVO)

Conecte el gancho del extremo del colgador para suspensión en los orificios de montaje.

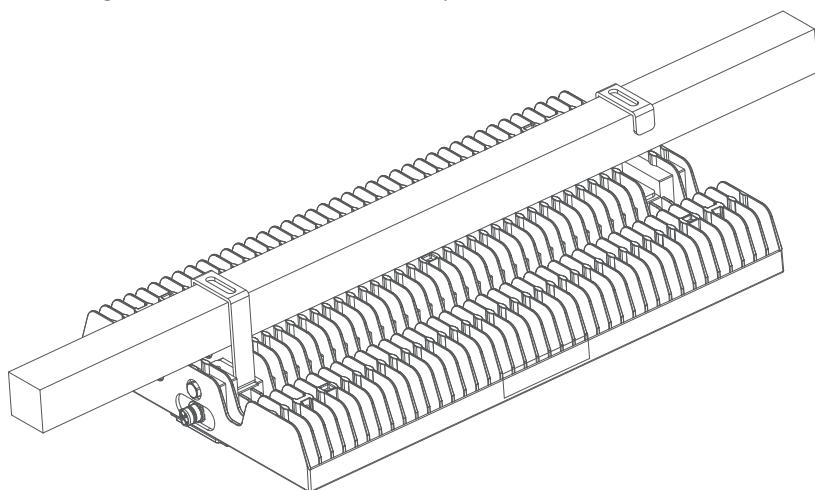


## MONTAJE – MONTAJE SOBRE SOPORTE CON COLGADOR PARA DISPOSITIVOS C

1. Instale los colgadores en forma de "C" en los orificios M6 con los tornillos M6. Compruebe que la dirección de los colgadores en forma de "C" coincide con la de la imagen.

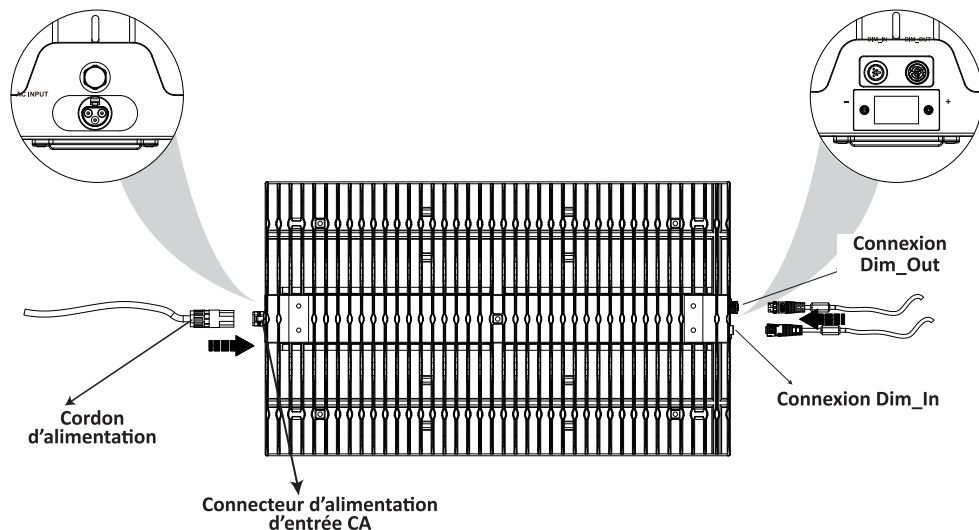


2. Monte los colgadores en forma de "C" sobre el soporte.



## CONEXIÓN CON LA FUENTE DE ALIMENTACIÓN

Conecte el cable de alimentación con el conector AC.



## CONEXIÓN PARA VARIACIÓN DE INTENSIDAD (OPCIONAL)

El producto está equipado con una conexión para variación de intensidad compatible con una señal de entre 0 y 10V. Compre un cable de enlace de datos Mini 3P(M) a Mini 3P(F) WT de 20' (código de artículo: CHC223108W) para conectarlo al controlador de iluminación avanzado, digital y analógico, Autopilot PX2 (APDPX2) y así poder centralizar el control de hasta 1000 dispositivos PHOTOBIO. Para conectar diferentes pasillos, utilice el cable de control de 0–10 V de 10 pies (3,05 m) incluido.

## RESOLUCIÓN DE PROBLEMAS

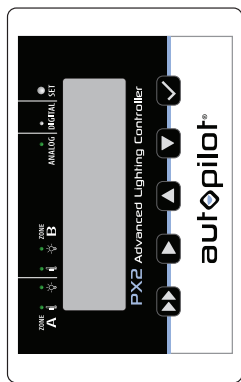
PROTECCIÓN	DESCRIPCIÓN	CÓDIGO DE ERROR
Alta tensión de entrada	La protección se activa cuando la tensión de entrada supera los 320V. El dispositivo intentará encenderse según el intervalo de arranque 1-5-5-5-5 y después se apagará si la tensión de entrada todavía es demasiado alta. Si la tensión de entrada vuelve a la normalidad durante el intervalo de arranque, el dispositivo volverá al funcionamiento normal.	E1
Baja tensión de entrada	La protección se activa cuando la tensión de entrada es inferior a 105V. La potencia de entrada disminuirá hasta el 80%. Cuando la tensión de entrada es inferior a 96V, el dispositivo intentará encenderse según el intervalo de arranque 1-5-5-5-5 y después se apagará si la tensión de entrada todavía es demasiado baja. Si la tensión de entrada vuelve a la normalidad durante el intervalo de arranque, el dispositivo volverá al funcionamiento normal.	E2
Temperatura alta	La protección se activa cuando la temperatura interior es superior a 90°C. La potencia de salida disminuirá hasta el 80%. El dispositivo se apagará cuando la temperatura interior supere los 100°C. Cuando la temperatura interna sea inferior a 80°C, el dispositivo volverá al funcionamiento normal.	E3
Potencia anómala	Los chips LED no funcionan con normalidad.	E4

## APOYO TÉCNICO

Para obtener asistencia técnica, comuníquese con [Support@Hydrofarm.com](mailto:Support@Hydrofarm.com).

# autopilot® PX2

Controlador de Iluminación Avanzada PX2 (APDPX2)



**La ZONE A** controla 500 dispositivos LED.

**La ZONE B** controla 500 dispositivos LED.



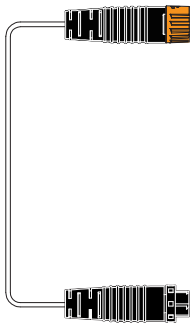
**\*IMPORTANTE:** El PHOTOBIO CX necesita una versión específica del Autopilot PX2 para funcionar correctamente. La versión V2.01 no es compatible. La versión V2.02 es compatible con S/N 29702052\*\*\*\*, 29702128\*\*\*\*, 29702126\*\*\*\*, and 29702116\*\*\*\*. Las versiones V2.03 y superiores son compatibles. Si tiene preguntas técnicas, contacte con support@hydrofarm.com.

## 0-10V Cable de control de 10' (3,05 m) (para usar con PHOTOBIO-CX)

El dibujo no está a escala.

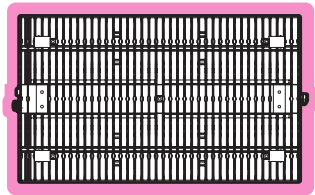
**1** Conecte el extremo macho **NEGRO** del cable al conector hembra del dispositivo.

**2** Conecte el extremo hembra **NARANJA** del cable al conector macho del dispositivo vinculado.



# Guía de Cable LED Fixtures

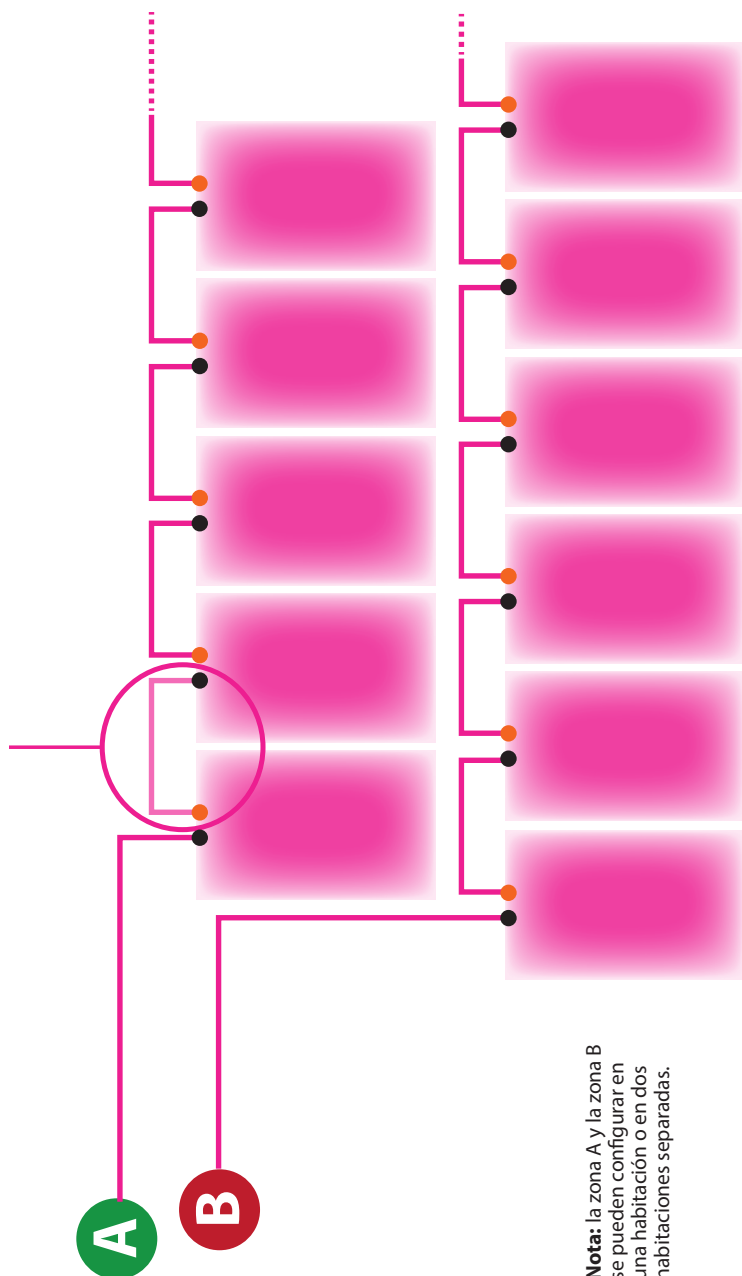
## PHOTOBIO-CX\*



Los dispositivos no se muestran a escala

## LEYENDA : Dispositivos LED

- Cable de control de 3,05 m
- Extremo macho
- Extremo hembra



**Nota:** la zona A y la zona B se pueden configurar en una habitación o en dos habitaciones separadas.

**IMPORTANTE:** No conecte cables de enlace de datos al cable de alimentación de CA. Mantenga siempre los cables de datos de bajo voltaje y el sistema de cables de alimentación de CA de alto voltaje lo más lejos posible entre sí para lograr una transmisión de señal estable. Evite enrollar los cables de datos, así como los sistemas de cables de CA en bucles pequeños. El exceso de cable debe tratarse creando bucles grandes en lugar de pequeños.



# USER MANUAL



## LIMITED WARRANTY

Hydrofarm warrants **PHOTOBIO•CX** to be free from defects in materials and workmanship. The warranty term is for 5 years beginning on the date of purchase. Misuse, abuse, or failure to follow instructions is not covered under this warranty. Hydrofarm warranty liability extends only to the replacement cost of the product. Hydrofarm will not be liable for any consequential, indirect, or incidental damages of any kind, including lost revenues, lost profits, or other losses in connection with the product. Some states do not allow limitation on how long an implied warranty lasts or the exclusion of incidental or consequential damages, so the above limitations or exclusions may not apply to you. Hydrofarm will, at our discretion, repair or replace **PHOTOBIO•CX** covered under this warranty if it is returned to the original place of purchase. To request warranty service, please return **PHOTOBIO•CX**, with original sales receipt and original packaging to your place of purchase. The purchase date is based on your original sales receipt.



## GARANTIE LIMITÉE

Hydrofarm garantit le **PHOTOBIO•CX** contre tout défaut de matériaux et de fabrication. La durée de la garantie est de 5 ans à compter de la date d'achat. Une mauvaise utilisation, un emploi abusif ou le non-respect des instructions ne sont pas couverts par la présente garantie. La garantie d'Hydrofarm ne prend en charge que le coût de remplacement du produit. Hydrofarm ne sera pas responsable des dommages conséquents, indirects ou accidentels de quelque nature que ce soit, y compris les pertes de revenus, de profits ou autres pertes en rapport avec le produit. Certains états n'autorisent pas la limitation de la durée d'une garantie implicite ou l'exclusion des dommages accidentels ou conséquents, de sorte que les limitations ou exclusions ci-dessus peuvent ne pas vous concerner. Hydrofarm réparera ou remplacera, à sa discrétion, le **PHOTOBIO•CX** couvert par la présente garantie uniquement s'il est retourné à son lieu d'achat original. Pour demander le service de garantie, veuillez retourner le **PHOTOBIO•CX**, avec son ticket de caisse original et son emballage d'origine, à votre lieu d'achat. La date d'achat figure sur votre facture d'achat originale.



## GARANTÍA LIMITADA

Hydrofarm garantiza el **PHOTOBIO•CX** contra todo defecto de materiales y de fabricación. La duración de la garantía es de 5 años desde la fecha de compra. Una incorrecta utilización, un uso erróneo o el no respeto de las instrucciones no son cubiertos por la presente garantía. La garantía de Hydrofarm solo tiene en cuenta la sustitución del producto. Hydrofarm no se hará responsable de los daños consecuentes, indirectos o accidentales de cualquier tipo que sean, incluyendo las pérdidas de ingresos, de beneficios u otras pérdidas referidas al producto. Algunos países no autorizan la limitación de la duración de una garantía implícita o la exclusión de los daños accidentales o consecuentes, de manera que las limitaciones o exclusiones siguientes pueden no afectarles a usted. Hydrofarm reparará o sustituirá, a su criterio, el **PHOTOBIO•CX** cubierto por la presente garantía únicamente si es devuelto a su lugar original de venta. Para solicitar el servicio de garantía, debe devolver el **PHOTOBIO•CX**, con su factura original de compra y su embalaje original, a su lugar de compra. La fecha de compra aparece en su factura original de compra.

Get Connected with the Hydrofarm Community:



Thank you for choosing PHOTOBIO by Hydrofarm. For further information about PHOTOBIO products, videos and technical information, please visit [Hydrofarm.com](http://Hydrofarm.com) or [PhantomBio.com](http://PhantomBio.com).



Like us on Facebook, follow us on Twitter, and check out *Hydrofarmtv* and *PhotobioLED* on YouTube and Instagram!

PTB8850LS4X\_instructions\_Feb2022 | Revised February 21, 2022 7:26 pm