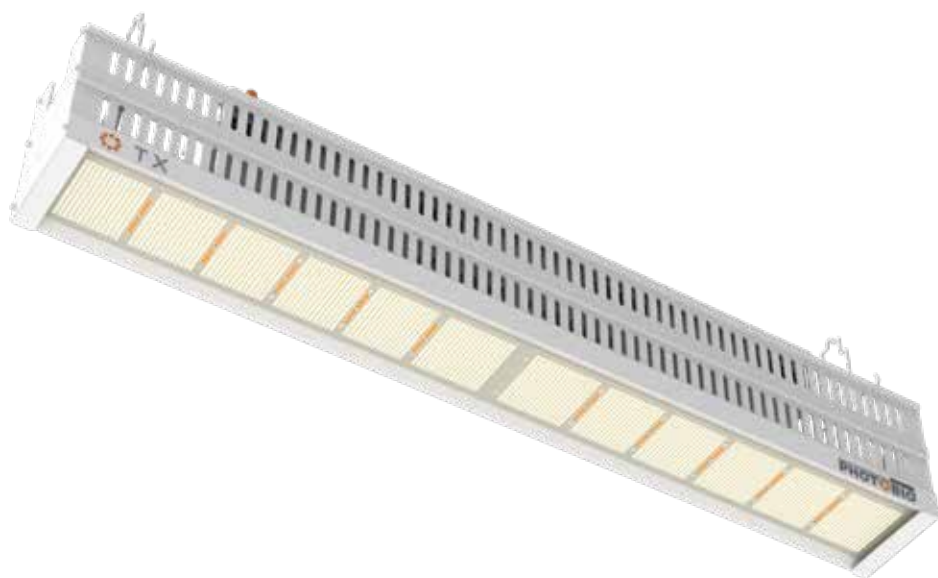


PHANTOM

PHOTO BIO™

PHOTOBIO•TX



Ⓡ INSTRUCTIONS EN FRANÇAIS. 14-25

Ⓡ INSTRUCCIONES EN ESPAÑOL. 26-38

USER MANUAL

OVERVIEW

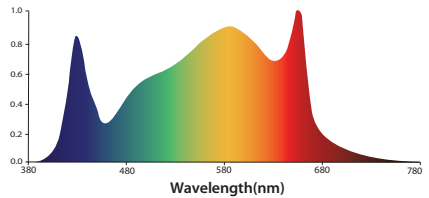
PHOTOBIO•TX Top light

- 1768 $\mu\text{mol/s}$ Photon Flux @277V
- 2.6 $\mu\text{mol/J}$ Efficacy@277V
- Ideal for sole source indoor and supplemental greenhouse applications
- Thin linear top light design minimizes sun interference in greenhouses while providing better canopy access when applied indoors
- Highly effective heat pipe cooling system provides superior heat dissipation
- Precisely control photon output when paired with Autopilot PX series controller (PX2 and above)
- Driver can be mounted remote
- IP65 wet location rated protection against water and dust
- 100-277V Driver range
- 5 Year Warranty

SPECTRA

S4 SPECTRUM

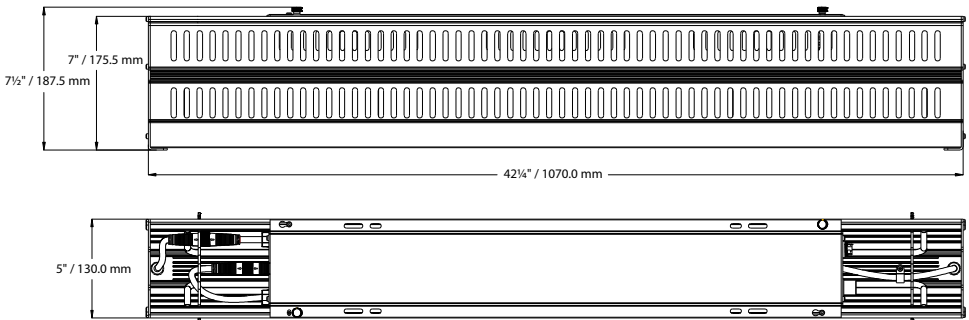
Normalized Photon Output



ELECTRICAL SPECIFICATION

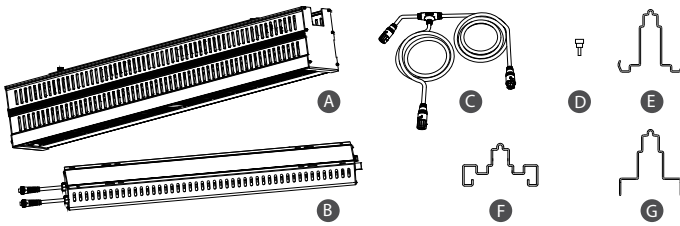
Item Code	Model	Spectrum	Application	Photon Flux ($\mu\text{mol/s}$)	Power (W)	Efficacy ($\mu\text{mol/J}$)	Dimming	IP	Weight	Voltage	Lifetime to L90
PTB5680LS4X	PHOTOBIO-TX	S4	Vegetative & Flowering	1768	680	2.6	0-10V	IP65	28.90 lbs/13.10 kg	100-277V	$\geq 50,000$ hr

PRODUCT DIMENSION



USER MANUAL

PARTS LIST



- A. PHOTOBIO-TX fixture
- B. PHOTOBIO 680W Driver (x1)
- C. PHOTO LOC 0-10V Control Cable 8' Trunk + 5' Branch (x1)
- D. Driver fastener (x2)
- E. Fixture hanger A (x2)
- F. Fixture hanger B* (x2)
- G. Driver hanger (x2)
- H. User manual (not shown)

- Avoid direct eye exposure to the light source while it is on.
- Account for small parts and recycle or dispose of packing material properly.

*Allows truss to run through fixture body when driver is remotely mounted

CABLE HARNESSES & ACCESSORIES (Sold separately)

CABLE HARNESSES

Power cable harness sold separately based upon your specific requirements

	Type of Male	Item Code	Description
		CHE1063000W	10' F 16AWG WT w/leads, Harness
		CHE1063010W	10' F 16AWG WT 110-120V Plug, 5-15P, Harness
		CHE1063015W	10' F 16AWG WT 208-240V Plug, 6-15P, Harness
		CHE1083020W	10' F 18AWG WT locking 277V, L7-15P, Harness
		CHE1083021W	10' F 18AWG WT locking 277V, L7-20P, Harness

PHOTO•LOC 0-10V CABLE SYSTEM

Allows linking of fixtures together to control light output and photoperiod when used with controller. Jumper is used between aisles or levels if needed.

	Item Code	Description
	PTBCCJ16W	PHOTO LOC 0-10V Control Cable 16' Jumper (White)

AUTOPILOT PX2 ADVANCED LIGHTING CONTROLLER

Centralized control of up to 80 PHOTOBIO fixtures. Provides dual zone photoperiod timing, photosynthetic photon flux scheduling, temperature based auto-dimming, high temp shutdown, sunrise/sunset simulation, with built in battery backup.

	Item Code	Description
	APDPX2	Autopilot PX2 Advanced Lighting Controller

USER MANUAL



WARNING – POSSIBLE RISK OF INJURY TO EYES AND SKIN
Hazardous optical UV, HEV, and IR radiation may be emitted from the light source. Always wear personal protective equipment ensuring complete shielding of skin and eyes. Avoid prolonged exposure and looking directly at light source.

WARNINGS

Please read these installation instruction carefully and keep it on hand. Before installing, servicing, or performing routine maintenance, follow these general precautions:

- For the installation: if you are unsure about the installation or maintenance of this fixture, consult a qualified licensed electrician and check your local electrical code.
- Do not make or alter any open holes in an enclosure of wiring or electrical components during kit installation.
- Turn off the power and unplug fixture when you perform any maintenance or cleaning activity.
- Verify that supply voltage is correct by comparing it with the information on spec label.
- Avoid hitting, bending or causing mechanical stress to the fixture.
- DO NOT cover or block any part of the fixture during operation.
- To ensure optimal performance, the back of the lighting panels may require periodic cleaning. Clean with compressed air or damp lint free cloth.
- 12" Clearance must be maintained from any combustible surface.
- Always provide a well-ventilated environment where ambient temperatures do not exceed 40°C (104°F) regardless of whether the fixtures are in operation or off. Excessive temperatures can inhibit performance and may cause damage or shorten the life of the fixtures and void the warranty.
- Do not run or store fixtures in the facility unless proper environmental cooling systems are in operation. Facilities that are “shut down” can record excessively high temperatures resulting in premature equipment failure.
- When calculating cooling needs for your facility, take into consideration BTU load generated by LED fixtures and latent load generated by plant transpiration, human respiration, etc...
- This IP 65 LED fixture is intended for indoor use only. Avoid high pressure jets of water.
- Do not expose the fixture to the sulfur dioxide compound. If sulfur application is part of your practice, please make sure to remove the fixtures prior to this process.

USER MANUAL

Additional safety warnings:

- Cables shall not be concealed or extended through a wall, floor, ceiling, or other parts of the building structure.
- Cables shall not be located above a suspended ceiling or dropped ceiling; permanently affixed to the building structure.
- Cables shall be routed so that they are not subject to strain and are protected from physical damage; and visible over their entire length.
- Cables shall be used within their rated ampacity as determined for the maximum temperature of the installed environment specified in the instructions.
- This device complies with part 15 of the FCC Rules. Operation is subject to the following two conditions: (1) This device may not cause harmful interference, and (2) this device must accept any interference received, including interference that may cause undesired operation.
- CAN ICES-3(B)/NMB-3(B)

INSTALLATION

Be sure that the fixture is unplugged from the power source before installation.

Make sure to leave a top clearance of 6 inch and side clearance of 2 inch.

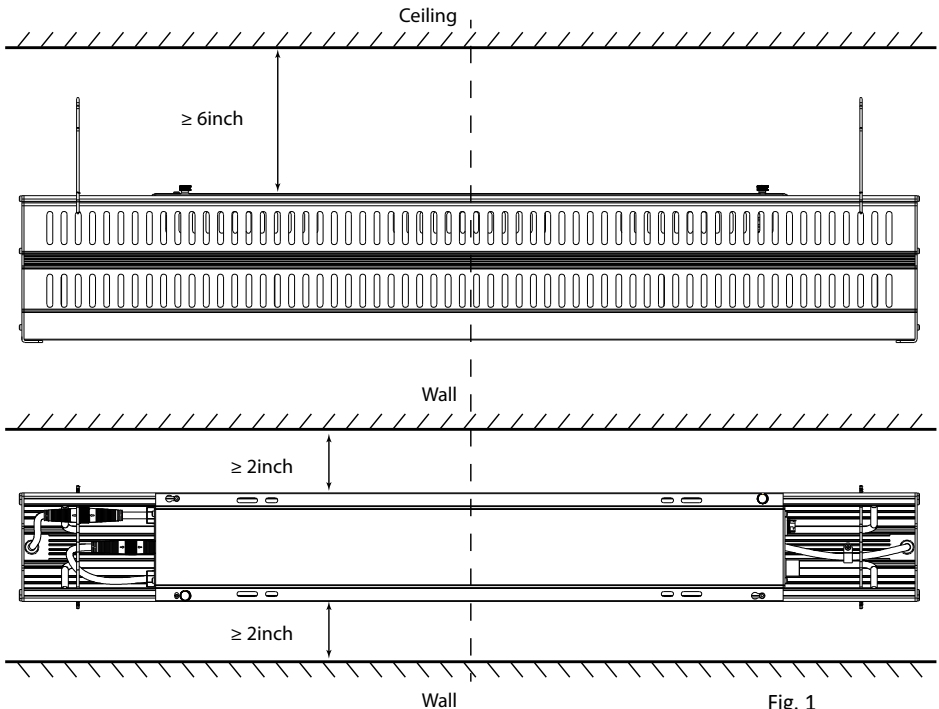


Fig. 1

USER MANUAL

PHOTOBIO•TX driver is designed to be mounted either attached to the fixture or mounted remotely. To attach the driver on the fixture, follow the steps below:

Type A: Attaching the driver to light fixtures

Step 1. Driver installation

Take out lighting fixture (Part A) and driver (Part B) out of box with care. Screw tight the driver fasteners (part D). This step is important to secure the driver in place, see Fig. 2.

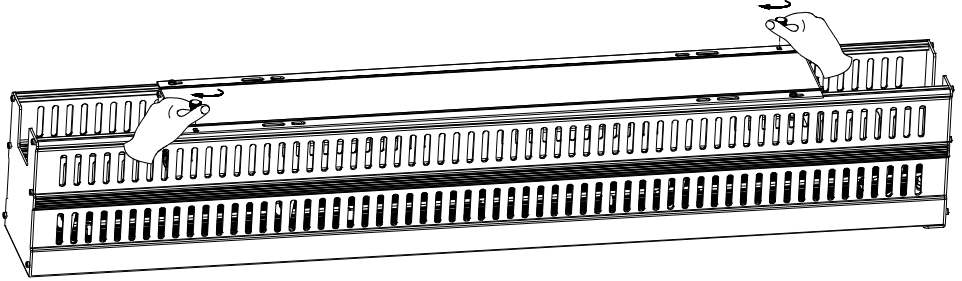


Fig. 2

Step 2. Connecting driver to lighting fixture

Plug in the DC cables of lighting fixture to driver's DC connector, see Fig. 3. Spin the orange cap till tight. This step can be omitted for the first time, as the DC connectors and DC cables are connected by default out of box.

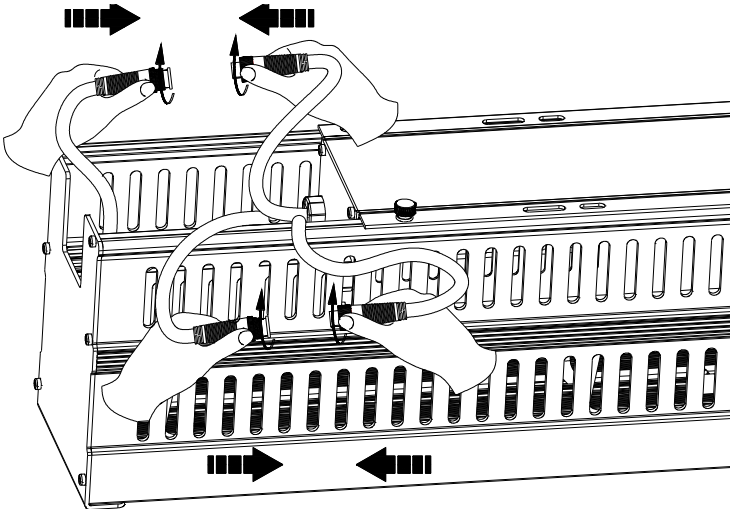


Fig. 3

Step 3. Mounting

a. Suspended mounting

1) With fixture hanger A (Part E) , as Fig. 4.

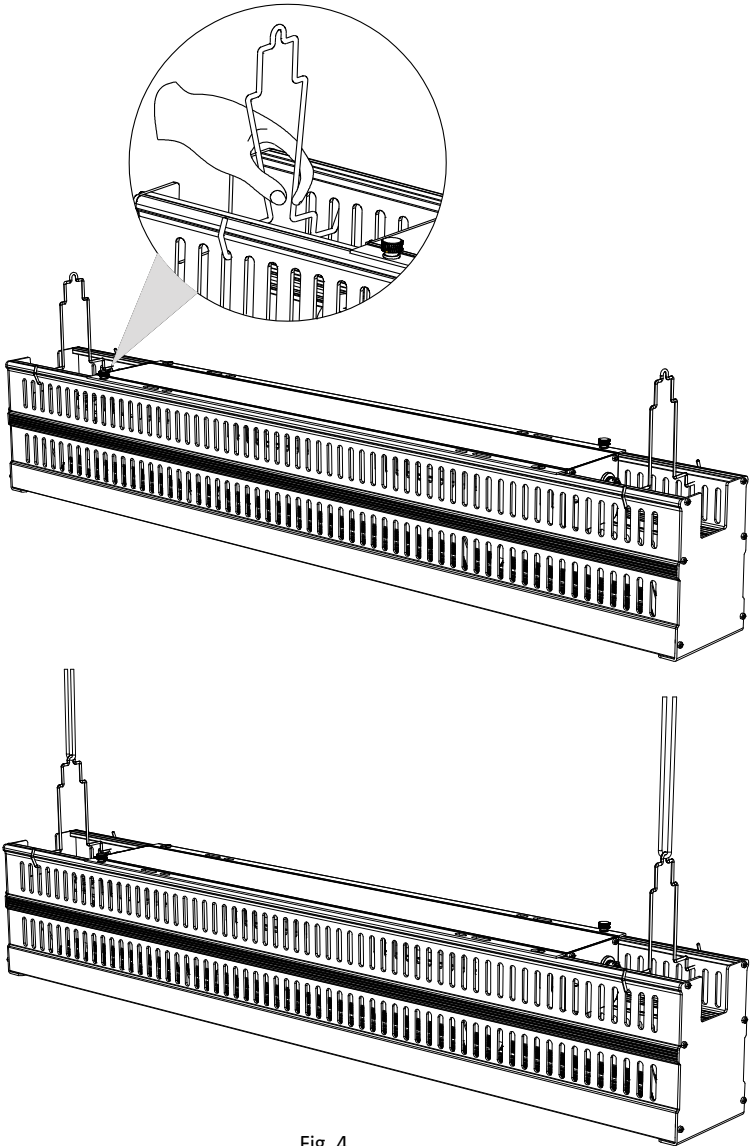


Fig. 4

2) With fixture hanger B (Part F), as Fig. 5.

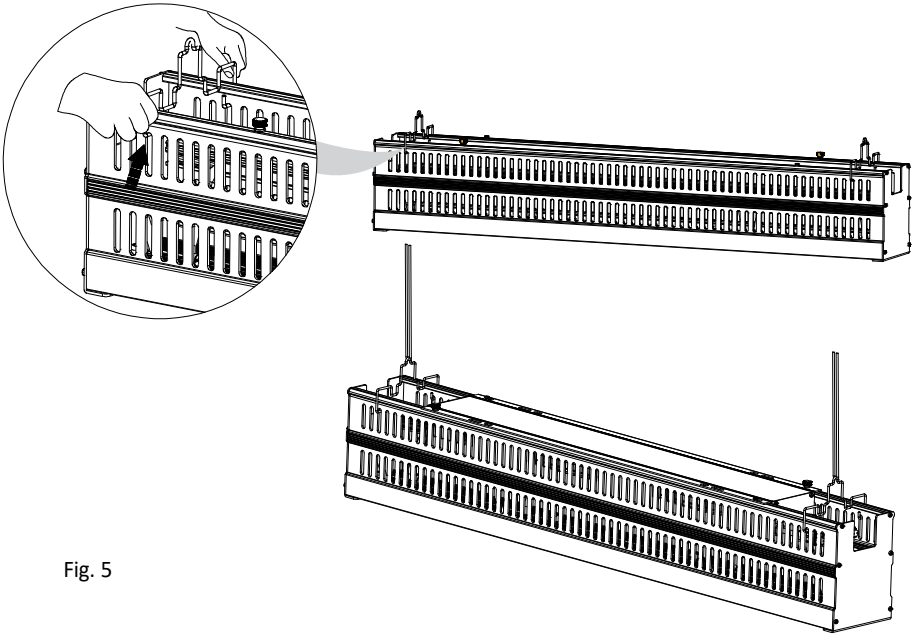


Fig. 5

b. Strut mounting

1) With fixture hanger A (part E), as Fig. 6. Fixture hanger B (Part F) is not compliant for this

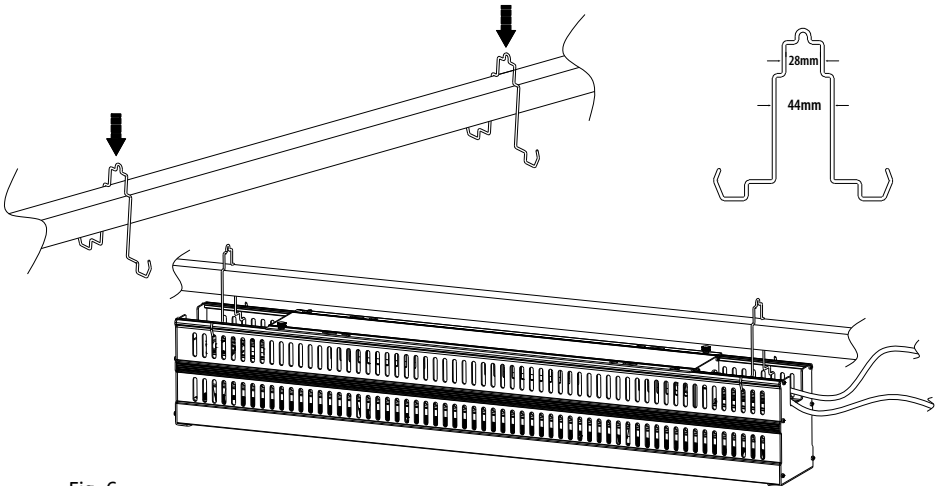


Fig. 6

USER MANUAL

Step 4. Power connection

Connect the power cable harness with the driver AC connector, as shown in Fig. 7.

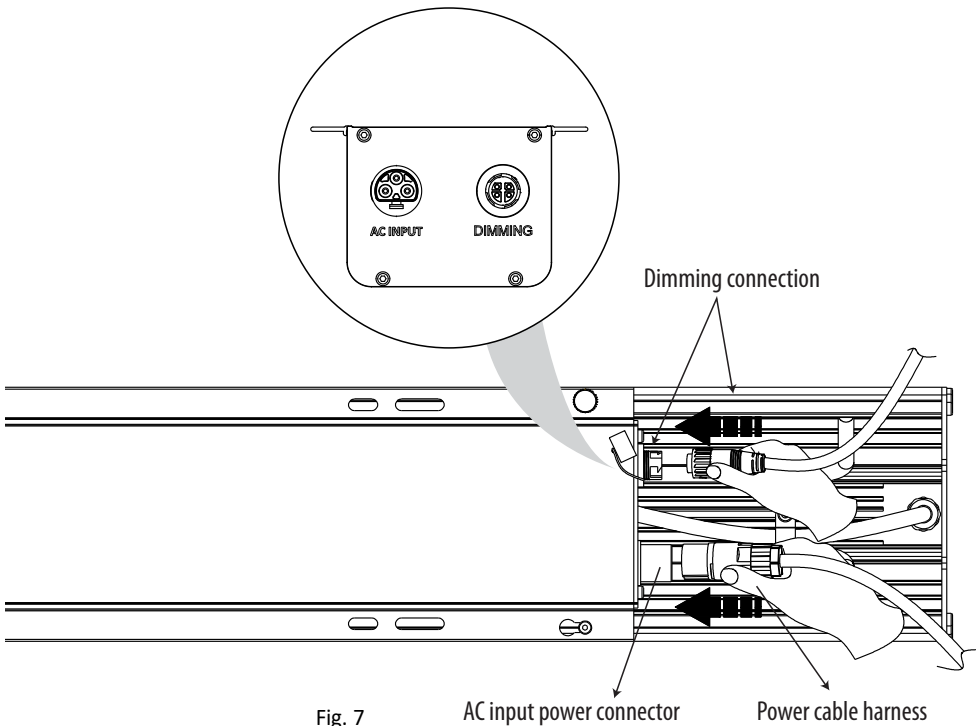


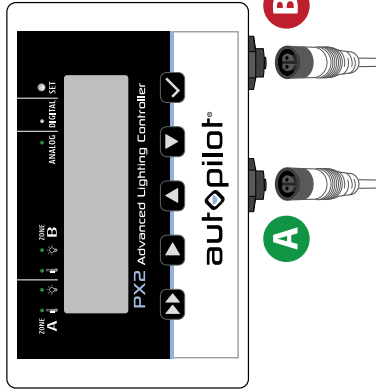
Fig. 7

AC input power connector

Power cable harness

Step 5. Dimming connection (Optional)

The product is equipped with dimming connection supporting 0-10V dimming signal. Use the provided PHOTO LOC 0-10V Control Cable (Part C) to interface with Autopilot PX2 advanced digital & analog lighting controller (APDPX2) to centralize control of up to 80 PHOTOBIO fixtures. For connections between aisle to aisle, please use PHOTOBIO LOC 0-10V Control Cable 16' Jumper (PTBCCJ16W).



ZONE A

Controls up to
40 LED fixtures.

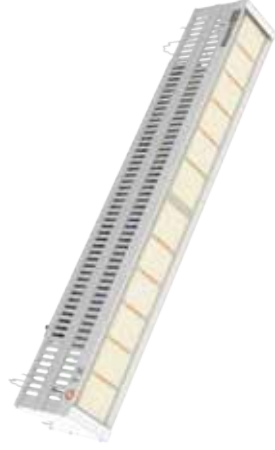
ZONE B

Controls up to
40 LED fixtures.

Cable Guide

LED Fixtures

PHOTOBIO•TX



Fixtures are not shown to scale.

LEGEND: LED Fixtures

PHOTO•LOC Cable
PTBCC8850W

Female end

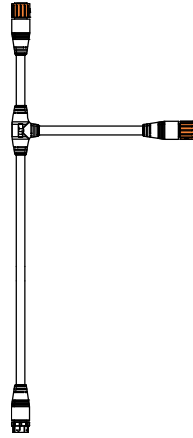
Male end

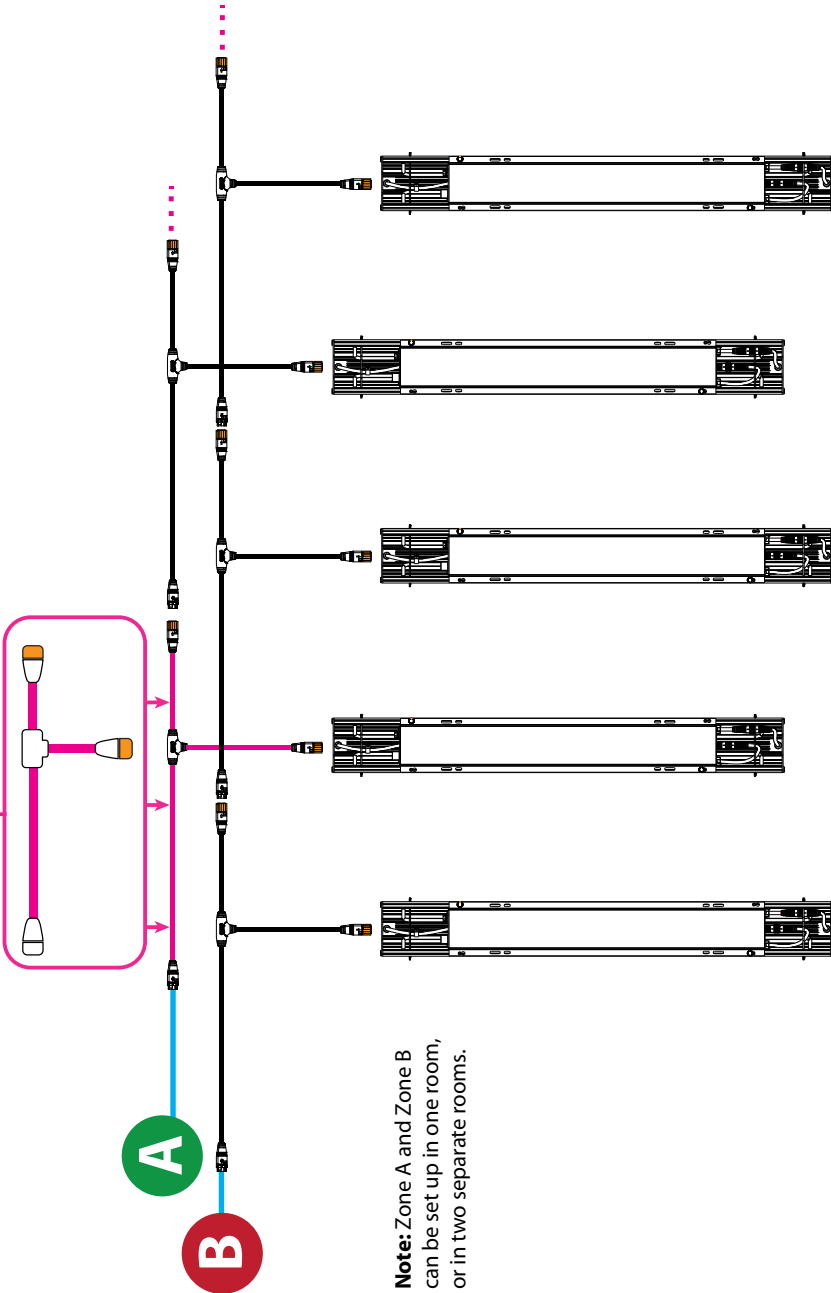


PHOTO LOC 0-10V Control Cable 8' Trunk + 5' Branch PTBCC8850W

1 Attach **WHITE** end on the longer trunk of the cable to the **ORANGE** end on the shorter trunk of the previous cable.

2 Attach **ORANGE** end on the branch of the cable to the white connector on fixture.





Note: Zone A and Zone B can be set up in one room, or in two separate rooms.

IMPORTANT: Do not attach data link cables to AC power cable. Always keep low voltage data cables and high voltage AC power harness as far as possible from each other for stable signal transmission. Avoid coiling data cables as well as AC harnesses in tight coils. Excess cable should be managed by creating long loops as opposed to tight coils.



USER MANUAL

Type B: Mounting driver remotely

Step 1.

Loosen the 2 orange driver fasteners (Part D), slide the driver to end in the direction to AC side, as Fig. 8, and take out driver from fixture.

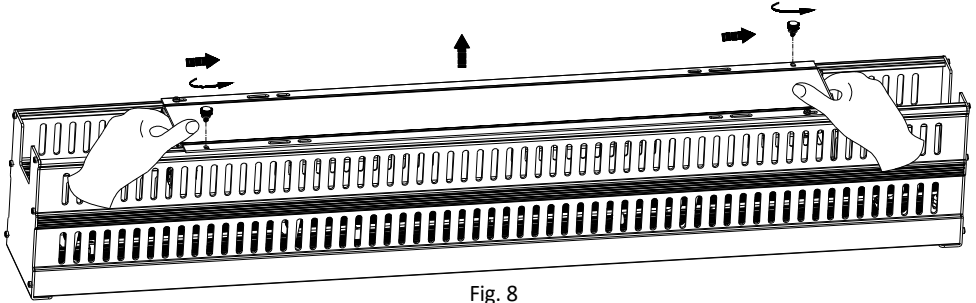


Fig. 8

Note: PHOTOBIO suggests to screw back the 2 orange driver fasteners (Part D) onto fixture to avoid missing, for future use. as Fig. 9.

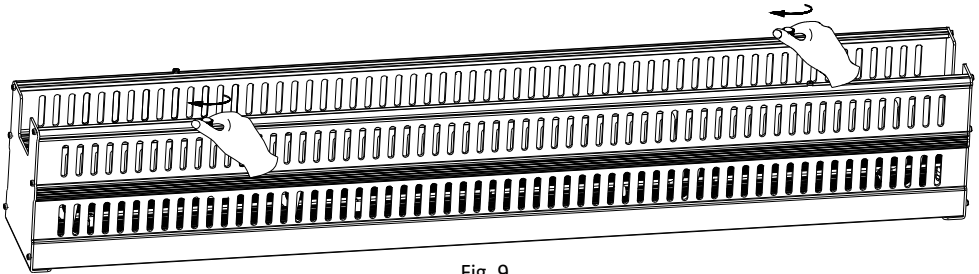


Fig. 9

Step 2. Driver mounting

Hook the driver box with the provided driver mounting hanger (Part G), and mount the driver onto the rack, as Fig. 10 and Fig. 11.

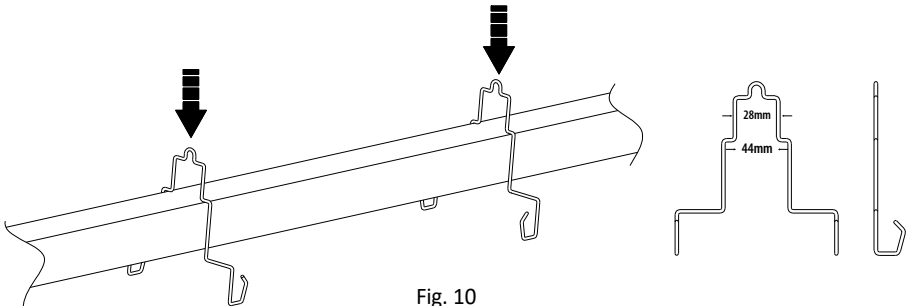
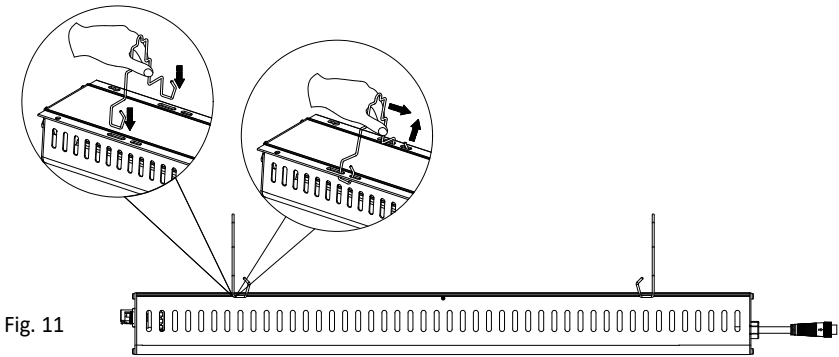


Fig. 10



⚠ Attention

Mechanical hazard: Avoid shaking or dropping the driver!

Step 3. Mounting the lighting fixture

Mount with fixture hanger A (Part E) as Fig. 12, or mount with fixture hanger B (Part F) as Fig. 13. Fixture hanger B (Part F) allows truss to run through fixture body in this mounting way.

Step 4. Connect LED lighting fixture to the driver

As Fig. 12, plug in the DC cables of lighting fixture to driver's DC connectors. Spin the orange cap till tight. Make sure each cable plugs into its adjacent connector.

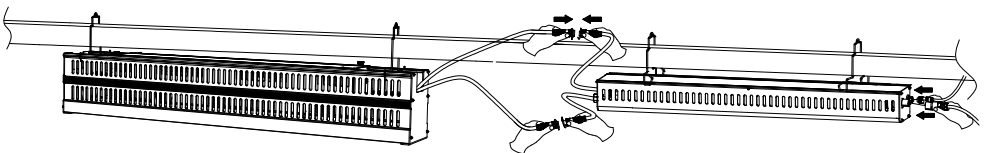
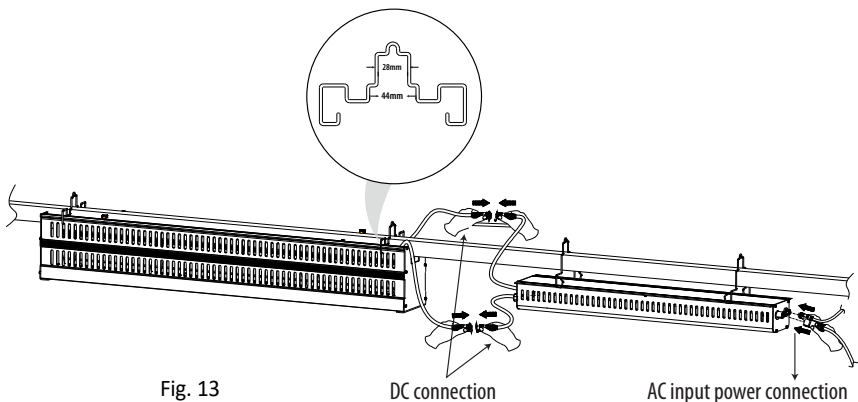


Fig. 12

Step 5. Connect the fixture to the power, as Fig. 13.



APERÇU

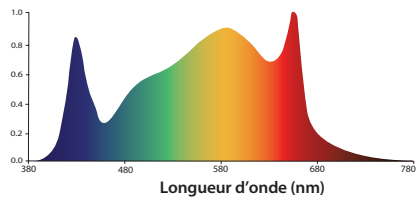
PHOTOBIO•TX lumière du haut

- 1768 $\mu\text{mol/s}$ Photon Flux @277V
- 2.6 $\mu\text{mol/J}$ D'efficacité @277V
- Idéal comme source unique de lumière pour les applications intérieures et source de lumière supplémentaire pour les serres
- La conception fine et linéaire de l'éclairage minimise l'interférence avec l'ensoleillement dans les serres tout en fournissant un meilleur accès à la couverture végétale lorsqu'il est appliqué à l'intérieur.
- Un système de refroidissement par caloducs très efficace assure une meilleure dissipation de la chaleur
- Contrôle précis de la sortie des photons quand couplé avec le contrôleur de la série Autopilot PX (PX2 et supérieur)
- Le driver peut être monté à distance
- Protection IP65 contre l'eau et la poussière dans les endroits humides
- Gamme du driver 100-277V
- 5 ans de Garantie

SPECTRA

S4 SPECTRUM

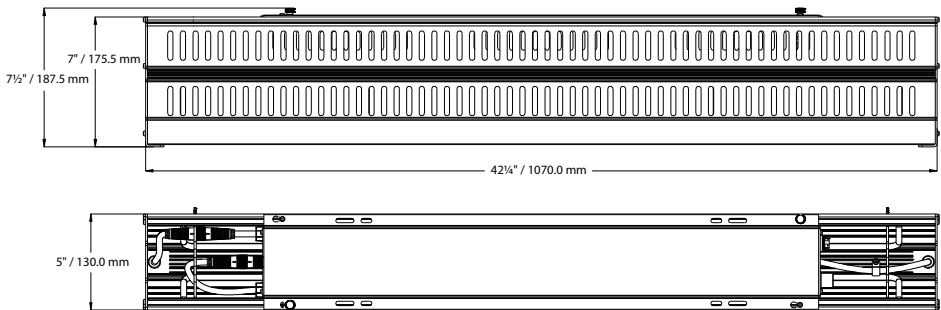
Sortie de photons normalisée



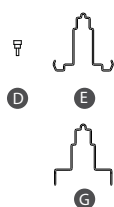
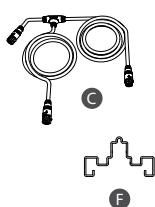
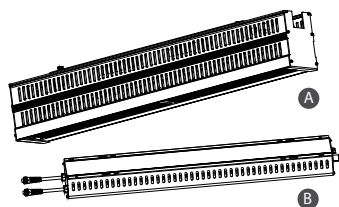
CARACTÉRISTIQUES ÉLECTRIQUES

Code item	Modèle	Spectre	Application	Photon Flux ($\mu\text{mol/s}$)	Puissance (W)	D'efficacité ($\mu\text{mol/J}$)	Variation	IP	Poids	Voltage	Durée de vie L90
PTB5680LS4X	PHOTOBIO-TX	S4	Végétaux et fleurs	1768	680	2.6	0-10V	IP65	28.90 lbs/13.10 kg	100-277V	$\geq 50,000$ hr

DIMENSIONS DU PRODUIT



LISTES DES PIÈCES



- Éviter de regarder directement la source de lumière lorsqu'elle est allumée.
- Vérifier les petites pièces et recycler ou éliminer correctement le matériel d'emballage.

- A. Luminaire PHOTOBIO-TX
- B. Driver PHOTOBIO 680W (x1)
- C. Contrôle PHOTO LOC 0-10V
- Câble 8' (2,40 m) Principal + 5' (1,50 m) Dérivation (x1)
- D. Attache du driver (x2)
- E. Suspension du luminaire A (x2)
- F. Suspension du luminaire B* (x2)
- G. Attache du driver (x2)
- H. Manuel d'utilisateur (non présenté)

*Permet de faire passer la poutrelle à travers la structure de l'appareil lorsque le driver est monté à distance

FAISCEAUX DE CÂBLES ET ACCESSOIRES (VENDUS SÉPARÉMENT)

FAISCEAUX DE CÂBLES

Le faisceau de câbles d'alimentation est vendu séparément en fonction de vos besoins spécifiques.

	Type de mâle	Code item	Description
		CHE1063000W	Faisceau 10' F 16AWG WT w/leads
		CHE1063010W	Faisceau 10' F 16AWG WT 110-120V Plug, 5-15P
		CHE1063015W	Faisceau 10' F 16AWG WT 208-240V Plug, 6-15P
		CHE1083020W	Faisceau 10' F 18AWG WT locking 277V, L7-15P
		CHE1083021W	Faisceau 10' F 18AWG WT locking 277V, L7-20P

SYSTÈME DE CÂBLE PHOTO•LOC 0-10V

Permet de relier des luminaires entre eux pour contrôler le rendement lumineux et la photopériode avec un contrôleur. Le Jumper est utilisé entre les rangées ou les niveaux si nécessaire.

	Code item	Description
	PTBCCJ16W	PHOTO LOC 0-10V Câble de contrôle 16' (4,85 m) Jumper (Blanc)

AUTOPILOT PX2 CONTRÔLEUR AVANCÉ D'ÉCLAIRAGE

Contrôle centralisé jusqu'à 80 luminaires PHOTOBIO. Fournit une synchronisation de la photopériode à deux zones, une programmation du flux de photons photosynthétiques, un réglage automatique de la température, un arrêt haute température, une simulation du lever et du coucher du soleil, avec une batterie de secours intégrée.

	Code item	Description
	APDPX2	Autopilot PX2 contrôleur avancé d'éclairage

**ATTENTION – RISQUE DE BLESSURE POUR LES YEUX ET LA PEAU**

La source de lumière peut émettre des rayonnements optiques dangereux (UV, HEV et IR). Toujours porter un équipement de protection individuelle assurant une protection complète de la peau et des yeux. Éviter les expositions prolongées ainsi que de regarder directement la source de lumière.

⚠ PRÉCAUTIONS

- **Veillez lire attentivement ces instructions d'installation et les garder à portée de la main. Avant l'installation, la mise en service ou de procéder à l'entretien de routine, veuillez suivre ces précautions générales:**
- Pour l'installation. Si vous n'êtes pas sûr de l'installation ou de l'entretien de ce luminaire, veuillez consulter un électricien qualifié et agréé ainsi que les normes électriques de votre région.
- Ne pas faire ou modifier des trous ouverts dans une gaine de câblage ou de composants électriques pendant l'installation du kit.
- Couper le courant et débrancher le luminaire avant de réaliser tout entretien ou nettoyage.
- Vérifier que la tension d'alimentation est correcte en vérifiant les informations figurant sur l'étiquette du luminaire.
- Éviter de frapper, de plier ou d'exercer des contraintes mécaniques sur l'appareil.
- NE couvrir ou bloquer AUCUNE partie de l'appareil pendant l'opération.
- Pour assurer un fonctionnement optimal, l'arrière des panneaux d'éclairage doit être régulièrement nettoyé. Nettoyer à l'air comprimé ou avec un chiffon humide sans peluches.
- Une distance de 12" (30 cm) doit être maintenue par rapport à toute surface combustible.
- Prévoir toujours un environnement bien aéré où la température ambiante ne dépasse pas 40°C (104°F), que les luminaires soient en fonctionnement ou non. Des températures excessives peuvent compromettre le fonctionnement des luminaires et peuvent les endommager ou réduire leur durée de vie, ce qui annulerait la garantie.
- Ne pas faire fonctionner ou stocker des luminaires dans l'installation, à moins qu'un système de refroidissement environnemental approprié soit en service. Des installations « fermées » peuvent enregistrer des températures excessivement élevées, entraînant une défaillance prématurée de l'équipement.
- Pour calculer les besoins de refroidissement de votre installation, prenez en considération la puissance BTU générée par les luminaires à LED et la puissance latente générée par la transpiration des plantes, la respiration humaine, etc.
- Ce luminaire LED IP 65 est destiné à un usage intérieur uniquement. Éviter les jets d'eau à haute pression.
- Ne pas exposer le luminaire au composé de dioxyde de soufre. Si vous appliquez du soufre, assurez-vous d'enlever les appareils avant de procéder à cette opération.

Avertissements de sécurité supplémentaires:

- Les câbles ne doivent pas être enfouis ou prolongés à travers un mur, un plancher, un plafond ou d'autres parties de la structure du bâtiment.
- Les câbles ne doivent pas être situés au-dessus d'un plafond suspendu ou d'un faux plafond ; ils doivent être fixés de façon permanente à la structure du bâtiment.
- Les câbles doivent être acheminés de manière à ne pas être soumis à des tensions et à être protégés contre les dommages physiques ; et être visibles sur toute leur longueur.
- Les câbles doivent être utilisés dans les limites de leur intensité nominale déterminée pour la température maximale de l'environnement installé, spécifiée dans les instructions.
- Cet appareil est conforme à la section 15 de la réglementation FCC. Le fonctionnement est soumis aux deux conditions suivantes: (1) Ce dispositif ne doit pas causer d'interférences nuisibles, et (2) ce dispositif doit accepter toute interférence reçue, y compris les interférences qui peuvent causer un fonctionnement non désiré.
- CAN ICES-3(B)/NMB-3(B)

INSTALLATION

Assurez-vous que l'appareil est débranché de la source d'alimentation avant de l'installer. Veillez à laisser un espace libre de 6 pouces (15 cm) en haut et de 2 pouces (5 cm) sur les côtés.

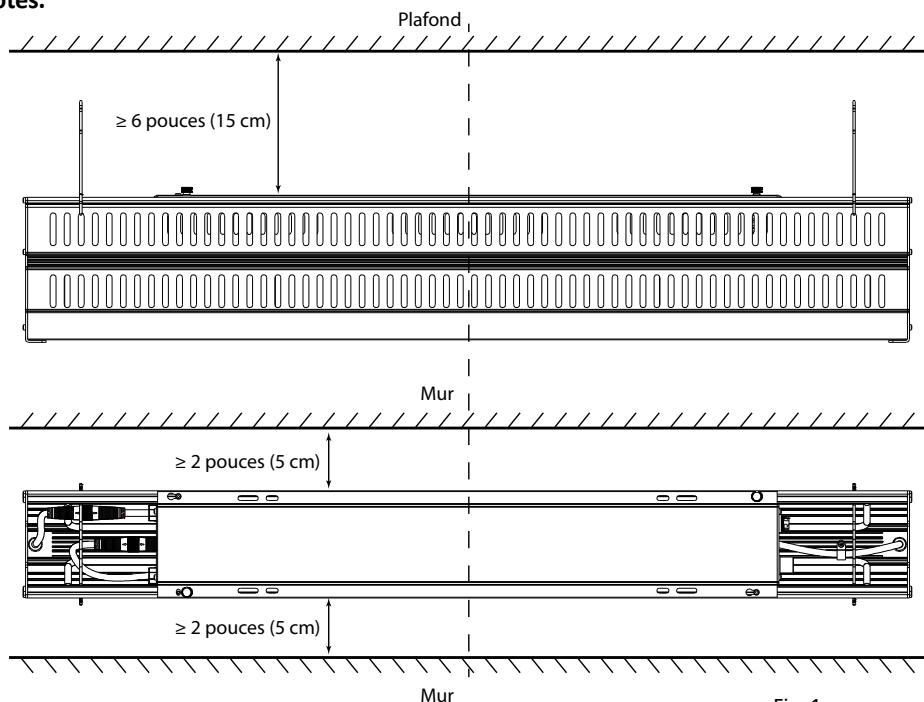


Fig. 1

Le driver PHOTOBIO•TX est conçu pour être monté soit sur l'appareil, soit à distance. Pour fixer le driver sur l'appareil, suivez les indications ci-dessous:

Type A: Fixer le driver sur les luminaires

Étape 1. Montage du driver

Retirer avec précaution le luminaire (pièce A) et le driver (pièce B) de la boîte. Visser les attaches du driver (pièce D). Cette étape est importante pour fixer le driver à sa place, voir figure 2.

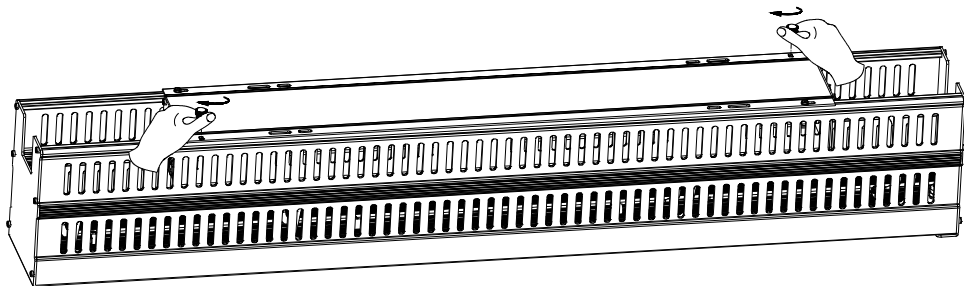


Fig. 2

Étape 2. Connexion du conducteur au luminaire

Branchez les câbles DC du luminaire sur le connecteur du driver, voir la figure 3. Vissez le bouchon orange jusqu'à ce qu'il soit bien serré. Cette étape peut être omise la première fois, car les connecteurs DC et les câbles DC sont connectés par défaut hors de la boîte.

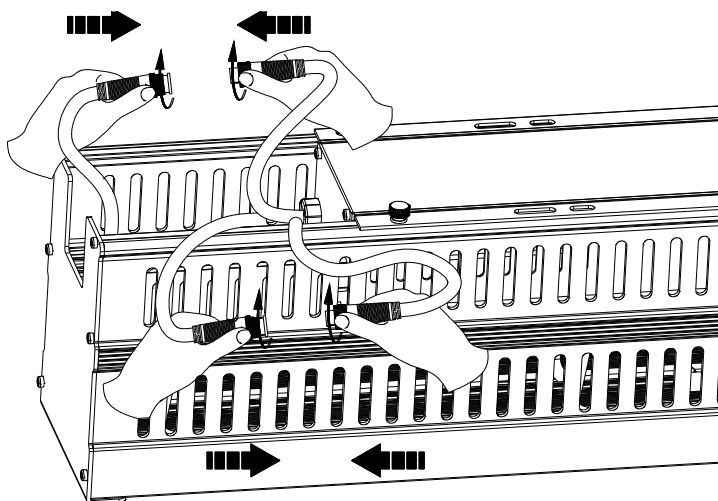


Fig. 3

Étape 3. Montage

a. Montage suspendu

1) Avec le support de fixation A (pièce E), voir fig. 4.

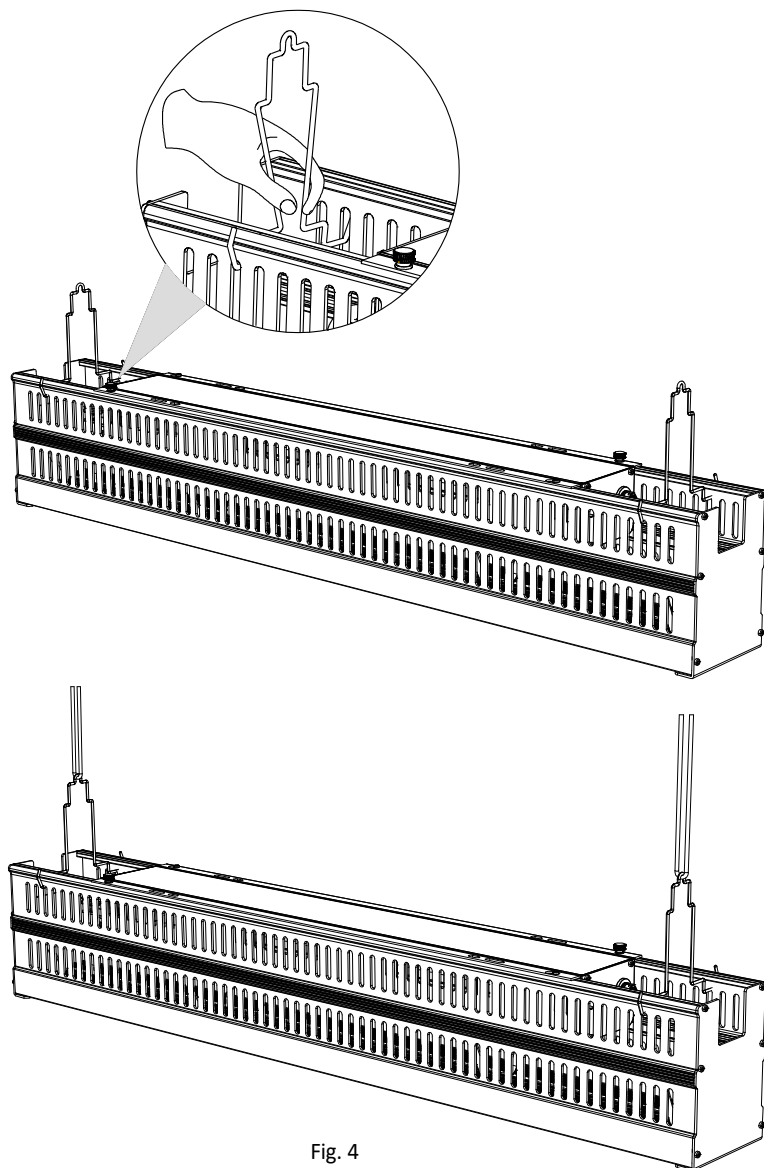


Fig. 4

2) Avec le support de fixation B (pièce F), voir fig. 5.

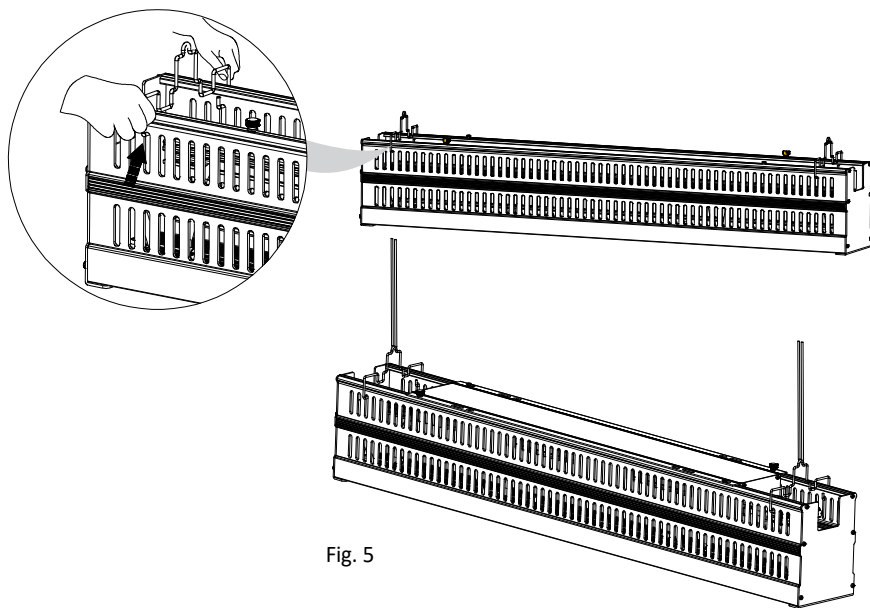


Fig. 5

b. Montage du renfort

1) Avec le support de fixation A (pièce E), voir fig. 6. Le support de fixation B (pièce F) n'est pas conforme à cette méthode de montage.

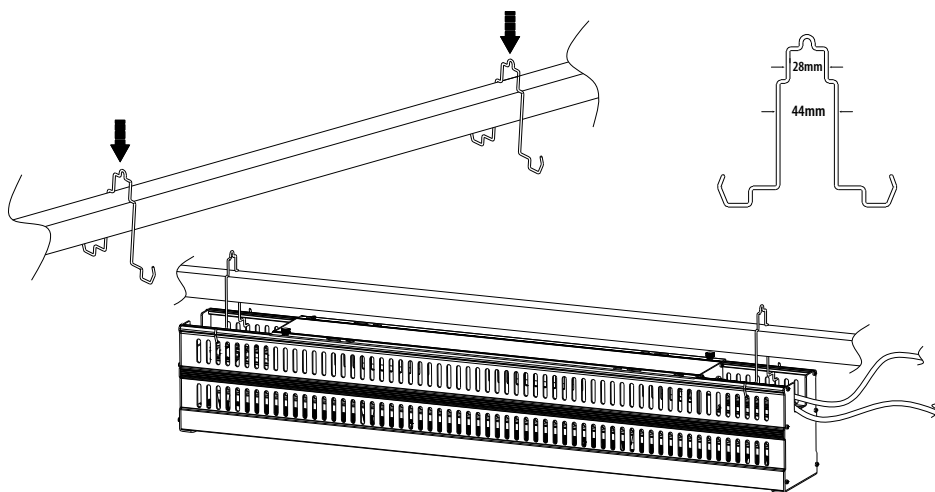
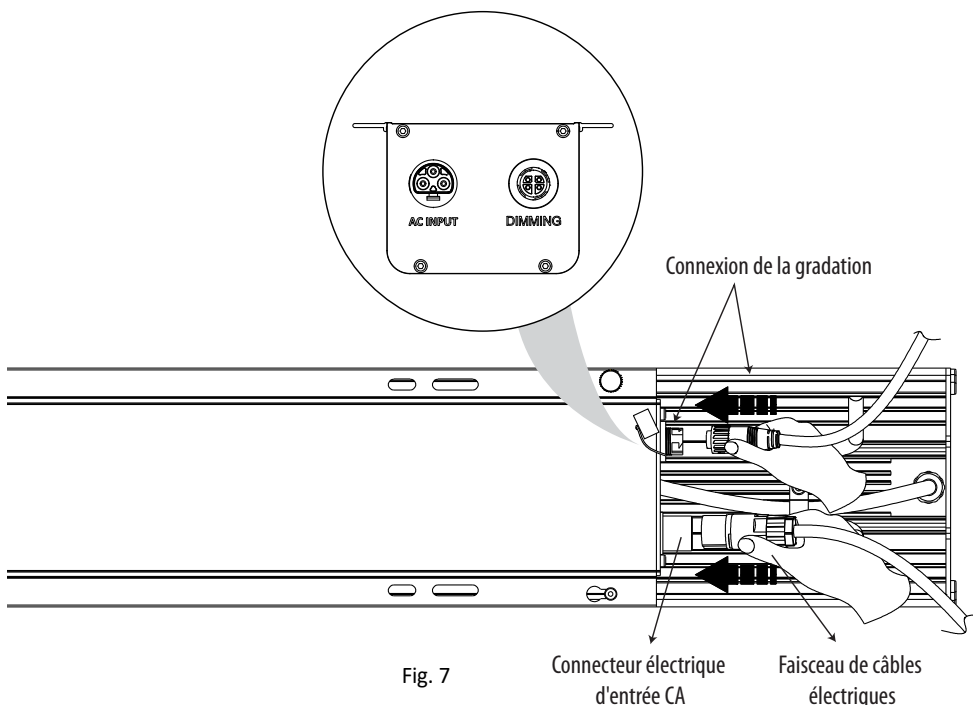


Fig. 6

Étape 4. Connexion électrique

Connectez le faisceau de câbles d'alimentation avec le connecteur CA du driver comme indiqué sur la figure 7.

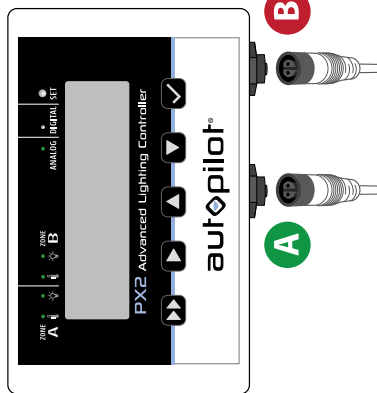


Étape 5. Connexion de la gradation (en option)

Le produit est équipé d'une connexion de gradation supportant un signal de gradation 0-10v. Utilisez le câble de contrôle PHOTO LOC 0-10V fourni (pièce C) pour interfacer avec le driver d'éclairage numérique et analogique avancé Autopilot PX2 (APDPX2) pour centraliser le contrôle jusqu'à 80 luminaires PHOTOBIO. Pour les connexions d'une rangée à l'autre, veuillez utiliser le câble de contrôle PHOTOBIO LOC 0-10V 16' (4,85m) Jumper (PTBCCJ16W).

autopilot® PX2

Contrôleur d'éclairage numérique et analogique avancé (APDPX2)



ZONE A

Contrôle jusqu'à 40 luminaires à LED.

ZONE B

Contrôle jusqu'à 40 luminaires à LED.

Guide Câble

Appareils LED

PHOTOBIO•TX



Les appareils ne sont pas représentés à l'échelle.

LÉGENDE: Appareils LED

Câble PHOTO-LOC
PTBCC8850W

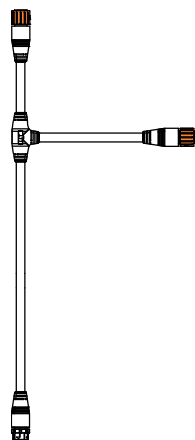
Extrémité femelle

Extrémité mâle



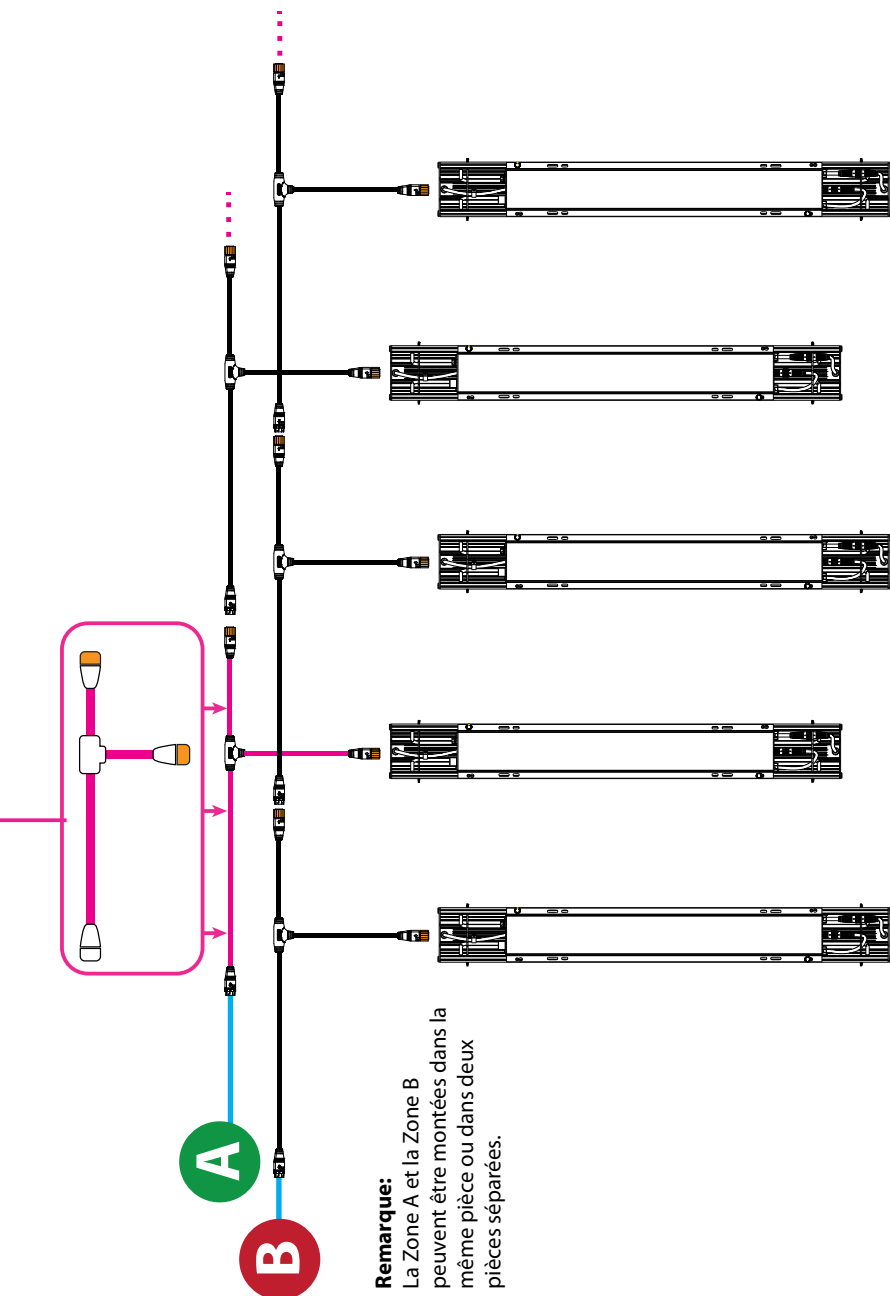
PHOTO LOC 0-10V Câble de contrôle 8' (2,40 m) ligne principale + 5' (1,50m) ligne de dérivation

PTBCC8850W



1 Fixez l'extrémité **BLANCHE** de la ligne principale à l'extrémité **ORANGE** de la ligne la plus courte du câble précédent

2 Fixez l'extrémité **ORANGE** de la dérivation du câble au connecteur blanc sur le luminaire.



Remarque:
La Zone A et la Zone B peuvent être montées dans la même pièce ou dans deux pièces séparées.

IMPORTANT: Ne pas raccorder les câbles de liaison de données au câble d'alimentation CA. Maintenez toujours les câbles de données basse tension et le faisceau d'alimentation haute tension CA aussi loin que possible l'un de l'autre pour une meilleure transmission des signaux. Évitez d'enrouler les câbles de données ainsi que les faisceaux CA dans des bobines serrées. Pour gérer le surplus de câble, faites de longues boucles plutôt que des bobines serrées.



Type B: Montage du conducteur à distance**Étape 1.**

Desserrez les deux vis de fixation orange (pièce D), faites glisser le driver pour qu'il se termine du côté CA, voir figure 8, et retirez-le du support.

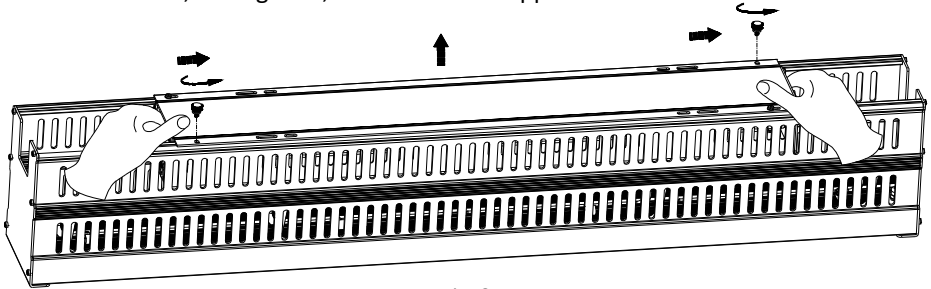


Fig. 8

Remarque: PHOTOBIO conseille de revisser les 2 vis de fixation orange (partie D) sur le support pour éviter de les perdre et pour pouvoir les réutiliser ultérieurement, voir Fig. 9.

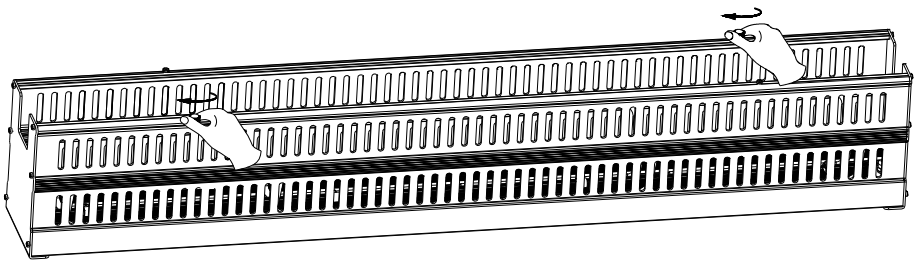


Fig. 9

Étape 2. Montage du driver

Accrochez la boîte du driver avec le support de montage du driver fourni (pièce G) et montez le driver sur le support, comme indiqué sur les figures 10 et 11.

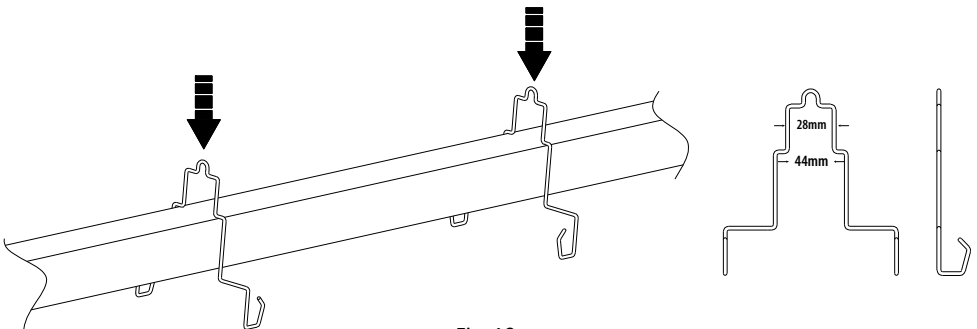


Fig. 10

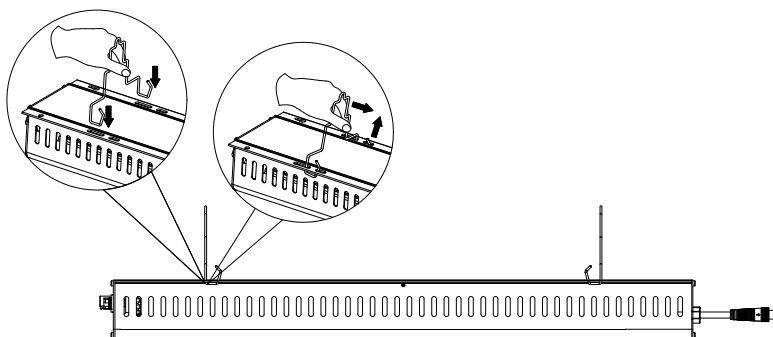


Fig. 11

⚠ Attention:

Danger mécanique: Éviter de secouer ou de faire tomber le driver!

Étape 3. Montage des luminaires.

Montage avec la suspension pour luminaire A (pièce E) voir figure 12, ou avec la suspension pour luminaire B (pièce F) voir figure 13. La suspension B (pièce F) permet de faire passer la poutrelle à travers le corps de l'appareil de cette manière.

Étape 4. Connexion des luminaires LED sur le driver.

Comme le montre la figure 12, branchez les câbles DC de l'appareil d'éclairage aux connecteurs DC du driver. Visser le bouchon orange jusqu'à ce qu'il soit bien serré. Assurez-vous que chaque câble est branché sur son connecteur adjacent.

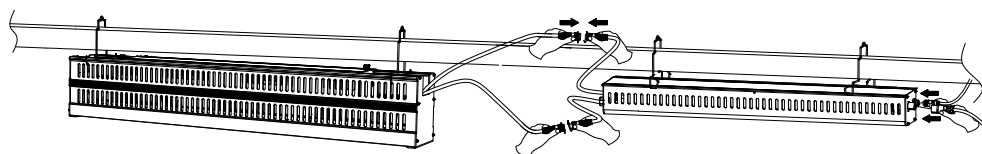


Fig. 12

Étape 4. Brancher le luminaire au secteur, voir Fig. 13.

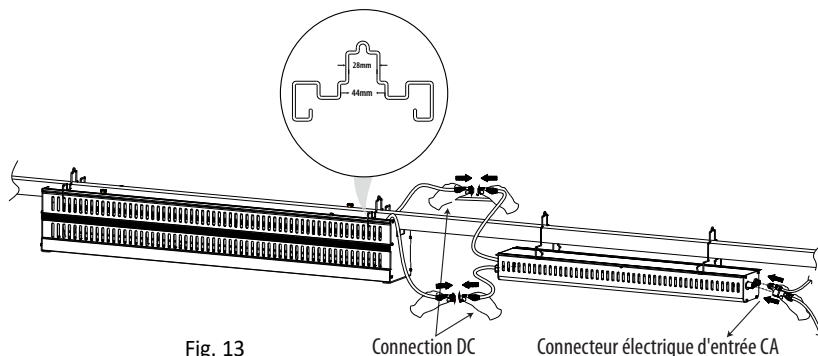


Fig. 13

Connection DC

Connecteur électrique d'entrée CA

INTRODUCCIÓN

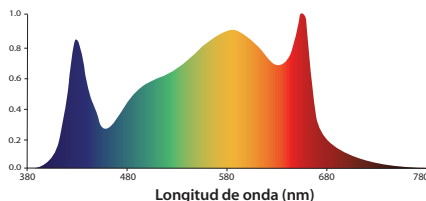
PHOTOBIO•TX Luz superior

- 1768 $\mu\text{mol/s}$ Photon Flux @277V
- 2.6 $\mu\text{mol/J}$ Eficacia @277V
- Ideal para interiores y como complemento en invernaderos con una única fuente de luz
- El diseño de la luz superior lineal y delgada minimiza la interferencia del sol en los invernaderos mientras que proporciona un mejor acceso al dosel cuando se usa en interiores
- Su eficaz sistema de refrigeración del caloducto brinda una excelente disipación del calor
- Control preciso de la emisión de fotones cuando se usa con un controlador Autopilot de la serie PX (PX2 y posterior)
- El driver se puede instalar en un lugar aparte
- Protección IP65 contra polvo y humedad
- Driver de 100-277 voltios
- 5 años de garantía

ESPECTROS

ESPECTRO S4

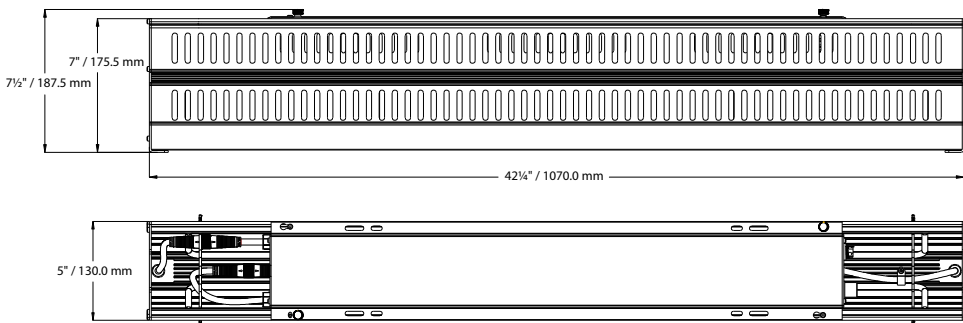
Emisión de fotones normalizada



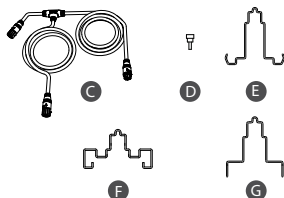
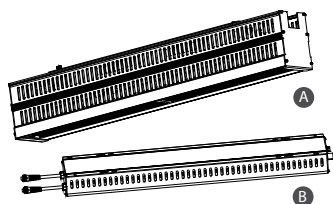
ESPECIFICACIONES ELÉCTRICAS

Código del artículo	Modelo	Espectro	Uso	Photon Flux ($\mu\text{mol/s}$)	Potencia (W)	Eficacia ($\mu\text{mol/J}$)	Atenuación	IP	Peso	Tensión	Duración a L90
PTB5680LS4X	PHOTOBIO-TX	S4	Vegetativo y floración	1768	680	2,6	0-10 V	IP65	13,10 kilos	100-277 V	$\geq 50\ 000$ horas

DIMENSIONES DEL PRODUCTO



LISTA DE PIEZAS



- A. Dispositivo PHOTOBIO-TX
 - B. Driver PHOTOBIO de 680 W (1 unidad)
 - C. Cable de control PHOTO LOC de 0-10 voltios, con tronco de 2,40 m y rama de 1,50 m (1 unidad)
 - D. Sujeción del driver (2 unidades)
 - E. Colgador del dispositivo A (2 unidades)
 - F. Colgador del dispositivo B* (2 unidades)
 - G. Colgador del driver (2 unidades)
 - H. Manual del usuario (no se muestra)
- *Permite pasar el armazón a través del cuerpo del dispositivo cuando el driver está instalado aparte

- Evite mirar directamente a la luz cuando está encendida.
- Compruebe todas las piezas y recicle o deposite el embalaje en el lugar adecuado.

CABLES Y ACCESORIOS (SE VENDEN POR SEPARADO)

CABLES

Los cables de alimentación dependen de sus requisitos concretos, y se venden por separado

	Tipo de macho	Código del artículo	Descripción
		CHE1063000W	10' F 16AWG WT con cables, cableado
		CHE1063010W	10' F 16AWG WT, enchufe de 110-120 V, 5-15P, cableado
		CHE1063015W	10' F 16AWG WT, enchufe de 208-240 V, 6-15P, cableado
		CHE1083020W	10' F 18AWG WT, bloqueo 277 V, L7-15P, cableado
		CHE1083021W	10' F 18AWG WT, bloqueo 277 V, L7-20P, cableado

SISTEMA DE CABLES PHOTO•LOC 0-10 V

Permite interconectar los dispositivos para controlar la emisión de luz y el fotoperiodo cuando se usa con un controlador. Si es necesario, se utiliza un puente entre pasillos o niveles.

	Código del artículo	Descripción
	PTBCC16W	Puente de 4,85 m del cable de control PHOTO LOC de 0-10 voltios (blanco)

CONTROLADOR DE ILUMINACIÓN AVANZADO AUTOPILOT PX2

Control centralizado de un máximo de 80 dispositivos PHOTOBIO. Proporciona sincronización del fotoperíodo en dos zonas, programación del flujo de fotones fotosintéticos, atenuación automática dependiendo de la temperatura, apagado por alta temperatura y simulación de amaneceres/atardeceres. Incluye una batería auxiliar.

	Código del artículo	Descripción
	APDPX2	Controlador de iluminación avanzado Autopilot PX2

**ADVERTENCIA: POSIBLE RIESGO DE LESIONES EN LOS OJOS Y LA PIEL**

Este aparato puede emitir luz ultravioleta, luz azul y radiación de infrarrojos. Utilice siempre la protección adecuada para la piel y los ojos. Evite una exposición prolongada, y no mire directamente a la luz.

⚠ ADVERTENCIAS

Lea detenidamente estas instrucciones de instalación y téngalas siempre a mano. Respete las siguientes precauciones de carácter general a la hora de realizar labores de instalación, revisión o mantenimiento:

- Para la instalación: si no está usted seguro sobre la instalación o el mantenimiento de este dispositivo, consulte a un electricista profesional y la legislación local.
- No realice ni modifique los agujeros de los compartimentos de cables o componentes eléctricos durante la instalación.
- Apague y desenchufe el dispositivo antes de realizar cualquier labor de mantenimiento o limpieza.
- Compruebe que la tensión de la red coincide con la indicada en la ficha técnica.
- No golpee, doble o fuerce el dispositivo.
- NO cubra ni bloquee ninguna parte del dispositivo mientras se encuentra en funcionamiento.
- Para garantizar un rendimiento óptimo, mantenga limpia la parte posterior de los paneles de iluminación. Utilice para ello aire comprimido o un paño húmedo que no deje pelusa.
- El dispositivo debe encontrarse a una distancia de 12" (30 cm) como mínimo de cualquier superficie combustible.
- Mantenga el entorno bien ventilado y a una temperatura ambiente no superior a los 40 °C (104°F) tanto si los dispositivos están encendidos como si están apagados. Una temperatura excesiva puede afectar al rendimiento, provocar daños o acortar la vida útil de los dispositivos, y anular su garantía.
- No utilice ni guarde los dispositivos en un lugar que carezca del debido sistema de refrigeración. Los lugares cerrados pueden alcanzar una temperatura lo suficientemente elevada para provocar una avería en el equipo.
- Para calcular la refrigeración necesaria, tenga en cuenta la BTU de los ledes y la carga latente generada por la transpiración de las plantas, la respiración humana, etc.
- Este dispositivo led IP 65 ha sido diseñado para ser utilizado exclusivamente en interiores. No lo someta a chorros de agua a alta presión.
- No exponga este dispositivo a compuestos con dióxido de azufre. Si utiliza azufre en sus instalaciones, asegúrese de quitar estos dispositivos antes de aplicarlo.

Otras advertencias de seguridad:

- Los cables no se deben ocultar ni extender a lo largo de las paredes, suelos, techos u otros elementos de la estructura del edificio.
- Los cables no se deben situar sobre un falso techo, ni fijarse de manera permanente a la estructura del edificio.
- Los cables deben extenderse de modo que no queden tensos, y deben protegerse contra cualquier daño físico. Además, deben estar totalmente a la vista.
- Es necesario respetar la corriente máxima nominal de los cables para la temperatura máxima del entorno, tal como se indica en las instrucciones.
- Este dispositivo cumple con la parte 15 de las normas de la FCC. Su uso queda sujeto a las dos condiciones siguientes: (1) Este dispositivo no puede provocar interferencias perjudiciales, y (2) este dispositivo debe ser compatible con cualesquiera interferencias exteriores, incluidas las que puedan causar un funcionamiento no deseado.
- CAN ICES-3(B)/NMB-3(B)

INSTALACIÓN

Asegúrese de 6 pulgadas (15 cm) que el dispositivo está desenchufado antes de iniciar la instalación.

Deje una distancia de 15 cm en la parte superior de dispositivo, y de 2 pulgadas (5 cm) a los lados

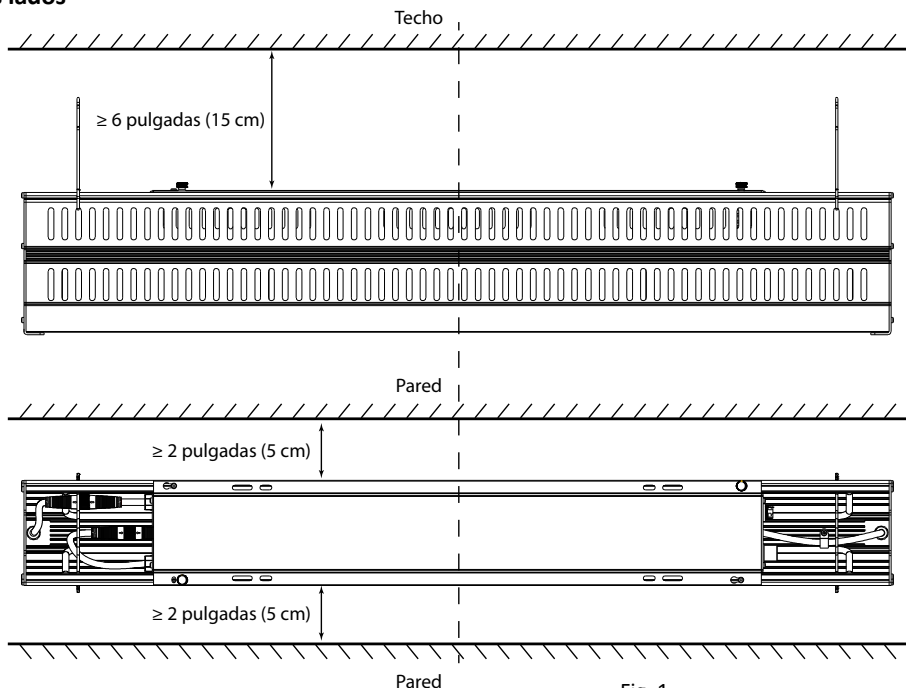


Fig. 1

El driver PHOTOBIO•TX ha sido diseñado para ser instalado en el propio dispositivo o en un lugar aparte. Para sujetar el driver al dispositivo, siga estos pasos:

Tipo A: Sujetar el driver a la lámpara

Paso 1. Instalación del driver

Saque con cuidado de la caja la lámpara (pieza A) y el driver (pieza B). Atornille las sujeciones del driver (pieza D). Este paso es importante para fijar el driver en su sitio. Véase la figura 2.

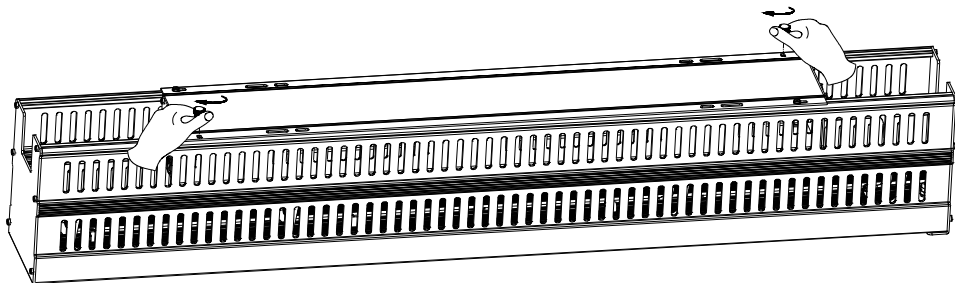


Fig. 2

Paso 2. Conectar el driver a la lámpara

Conecte los cables de corriente continua de la lámpara al conector de corriente continua del driver. Véase la figura 3. Gire la tapa naranja hasta que quede bien apretada. Este paso se puede omitir la primera vez, ya que los conectores y los cables de corriente continua ya vienen conectados de fábrica.

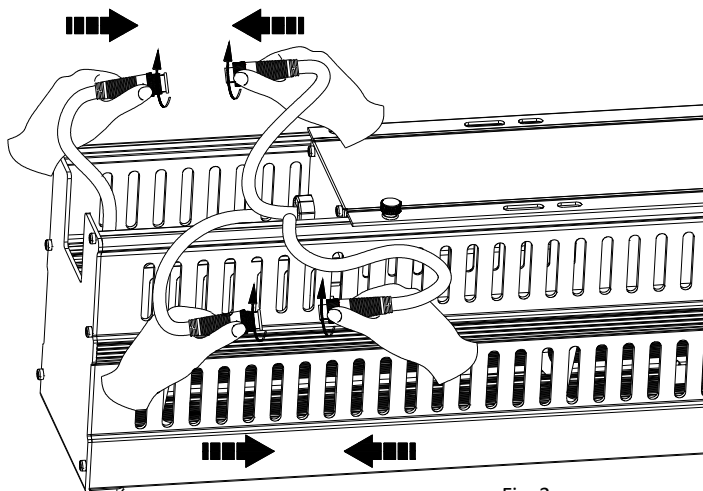


Fig. 3

Paso 3. Montaje

a. Montaje suspendido

1) Con el colgador A (pieza E), tal como se muestra en la figura 4.

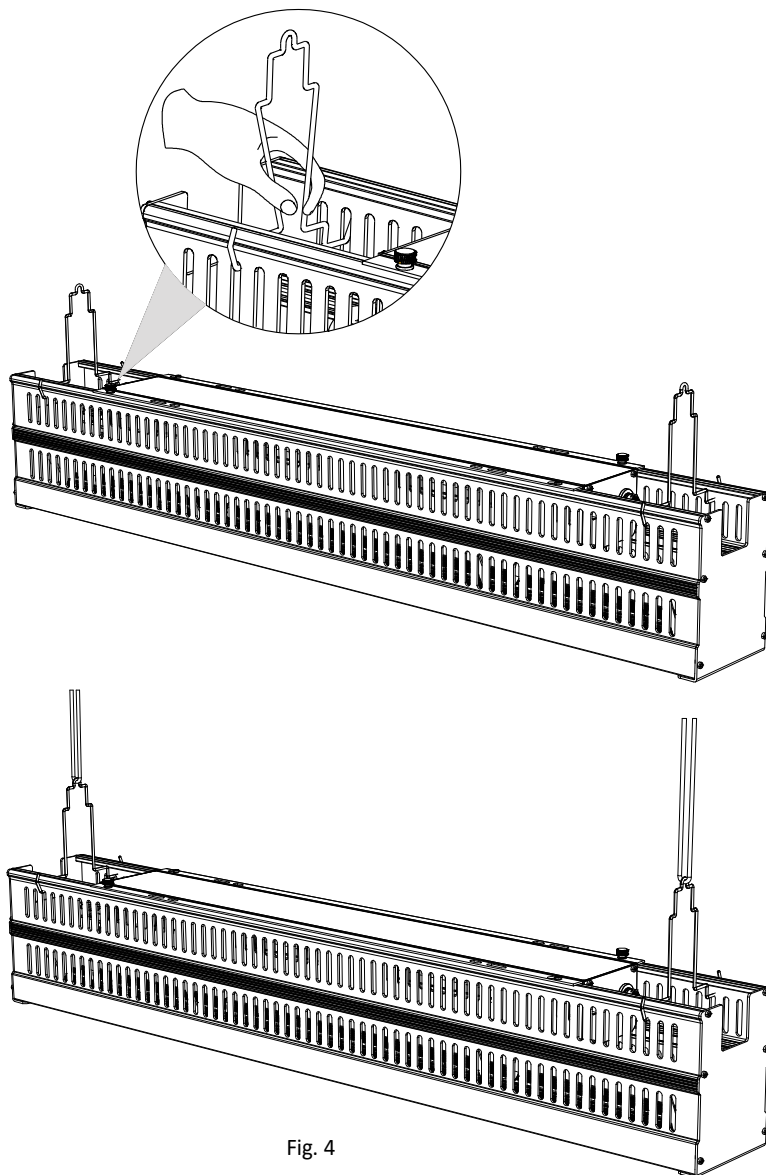


Fig. 4

2) Con el colgador B (pieza F), tal como se muestra en la figura 5.

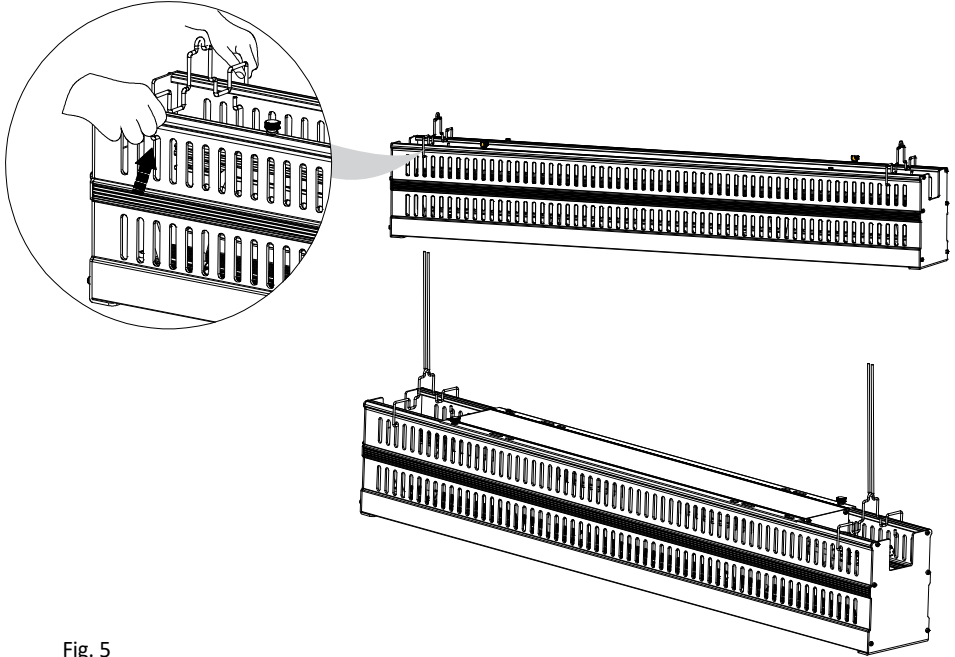


Fig. 5

b. Montaje en un puntal

1) Con el colgador A (pieza E), tal como se muestra en la figura 6. El colgador B (componente F) no es compatible con este tipo de montaje.

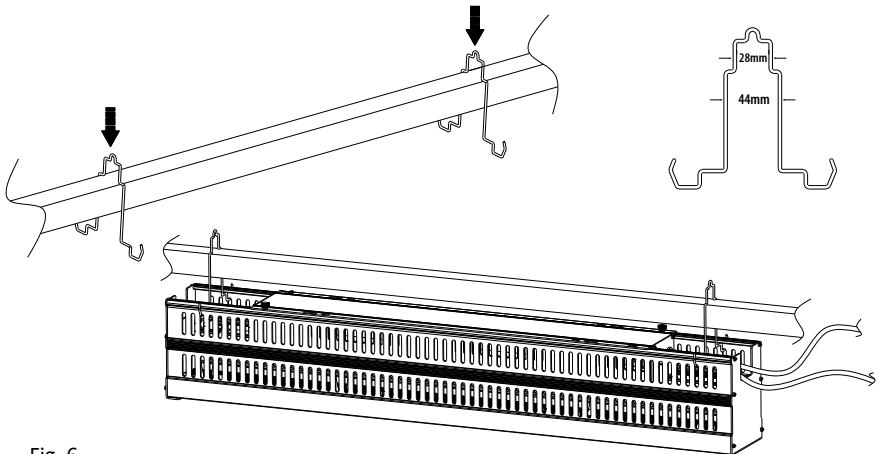
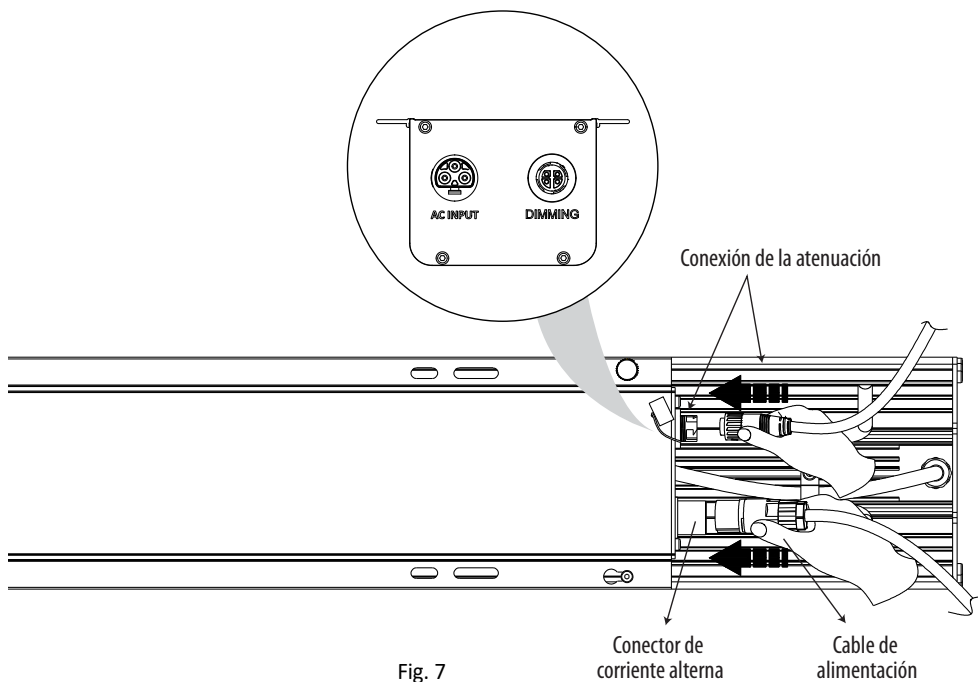


Fig. 6

Paso 4. Conexión a la corriente

Conecte el cable de alimentación al conector de corriente alterna del driver, tal como se muestra en la figura 7.

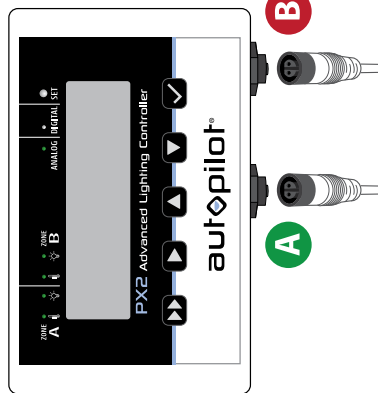


Paso 5. Conexión de la atenuación (opcional)

Este producto está provisto de una conexión de atenuación compatible con una señal de 0-10 voltios. Utilice el cable de control PHOTO LOC de 0-10 V que se proporciona (pieza C) para conectar el controlador avanzado de iluminación digital y analógica Autopilot PX2 (APDPX2) y centralizar de este modo el control de un máximo de 80 dispositivos PHOTOBIO. Para conexiones de pasillo a pasillo, utilice el puente de 16' (4,85m) del cable de control PHOTOBIO LOC de 0-10 voltios (PTBCCJ16W).

autopilot® PX2

Controlador avanzado de iluminación digital y analógica (APP/PX2)



ZONA A

Controla un máximo de 40 dispositivos led

ZONA B

Controla un máximo de 40 dispositivos led

Guía del cable

Dispositivos led

PHOTOBIO•TX



Los dispositivos no se muestran a escala

LEYENDA: Dispositivos led

Cable PHOTO-LOC
PTBCC8850W

Extremo hembra

Extremo macho

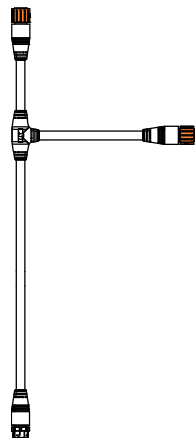


Cable de control PHOTO LOC de

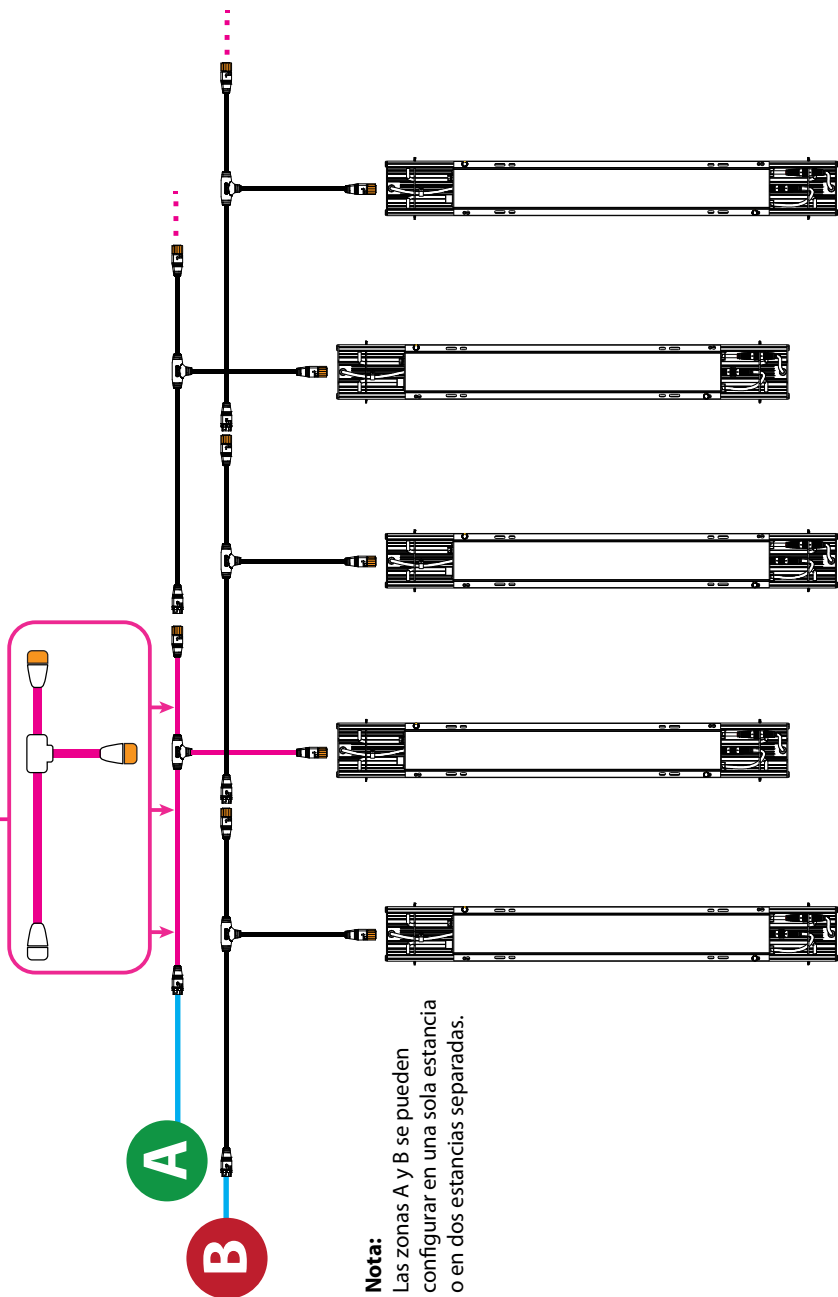
0-10 voltios con tronco de

8' (2,40 m) y rama de 5' (1,50 m)

PTBCC8850W



- 1 Conecte el extremo **BLANCO** del tronco más largo del cable al extremo **NARANJA** del tronco más corto del cable anterior.
- 2 Conecte el extremo **NARANJA** de la rama del cable al conector blanco del dispositivo.



Nota:
Las zonas A y B se pueden configurar en una sola estación o en dos estaciones separadas.

IMPORTANTE: No conecte cables de datos al cable de alimentación de corriente alterna. Para conseguir una transmisión estable de la señal, mantenga siempre los cables de datos de baja tensión lo más alejados posible del cableado de alimentación de corriente alterna de alto voltaje. No enrolle los cables de datos ni el cableado de alimentación de corriente alterna. El cable que sobre debe formar bucles amplios.



Tipo B: Montaje del driver aparte**Paso 1.**

Afije las dos sujeciones color naranja del driver (pieza D), deslice el driver hasta el fondo en dirección al extremo de la corriente alterna, tal como se muestra en la figura 8, y extraiga el driver del dispositivo.

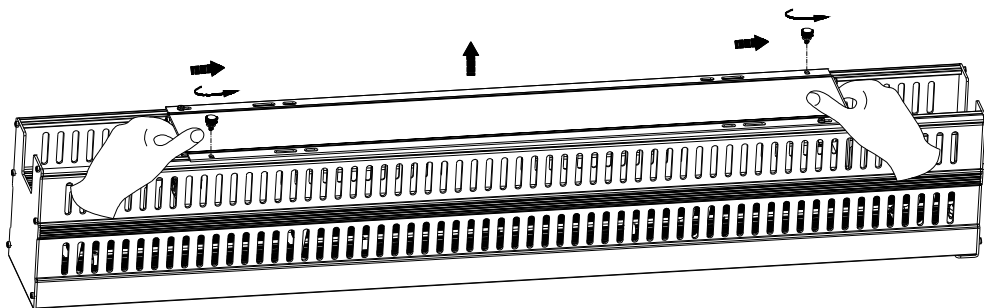


Fig. 8

Nota: PHOTOBIO le sugiere atornillar de nuevo al dispositivo las dos sujeciones color naranja del driver (pieza D), para evitar que se pierdan y poder volver a utilizarlas en el futuro. Véase la figura 9.

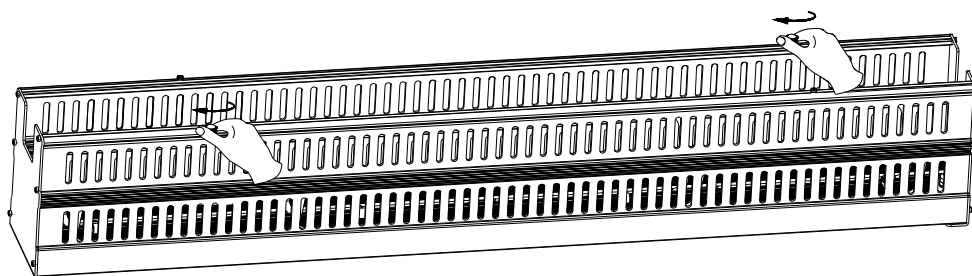


Fig. 9

Paso 2. Montaje del driver

Enganche la caja del driver al colgador que se proporciona (pieza G), y monte el driver en la guía, tal como se muestra en las figuras 10 y 11.

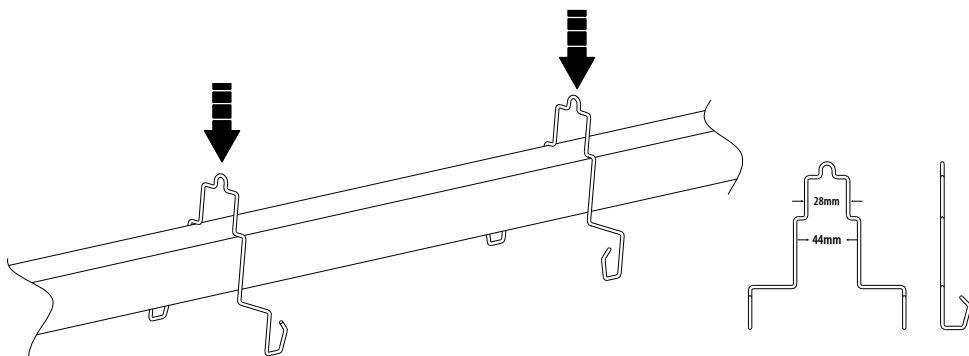


Fig. 10

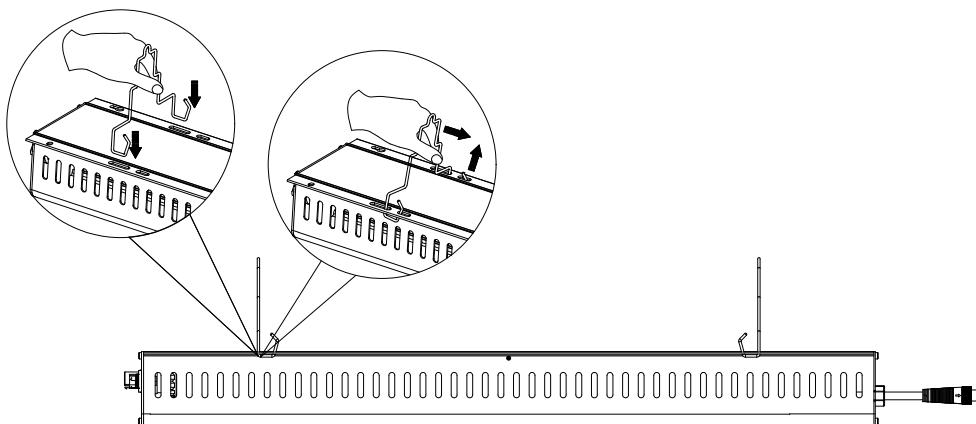


Fig. 11

⚠ Atención:

Peligro mecánico: no sacuda el driver ni permita que se caiga.

Paso 3. Montaje de la lámpara

Móntela con el colgador A (pieza E), tal como se muestra en la figura 12, o con el colgador B (pieza F), tal como se muestra en la figura 13. El colgador B (pieza F) permite pasar el armazón a través del cuerpo del dispositivo cuando se monta de esta manera.

Paso 4. Conecte los ledes al driver

Conecte los cables de corriente continua de la lámpara a los conectores de corriente continua del driver, tal como se muestra en la figura 12. Gire la tapa naranja hasta que quede bien apretada. Asegúrese de enchufar cada cable en su conector más cercano.

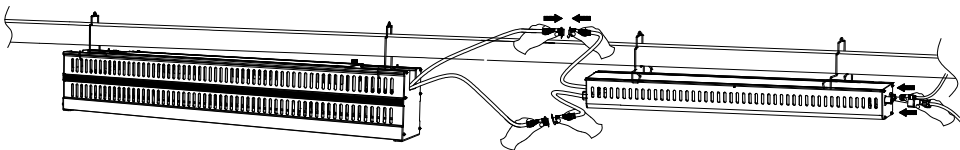


Fig. 12

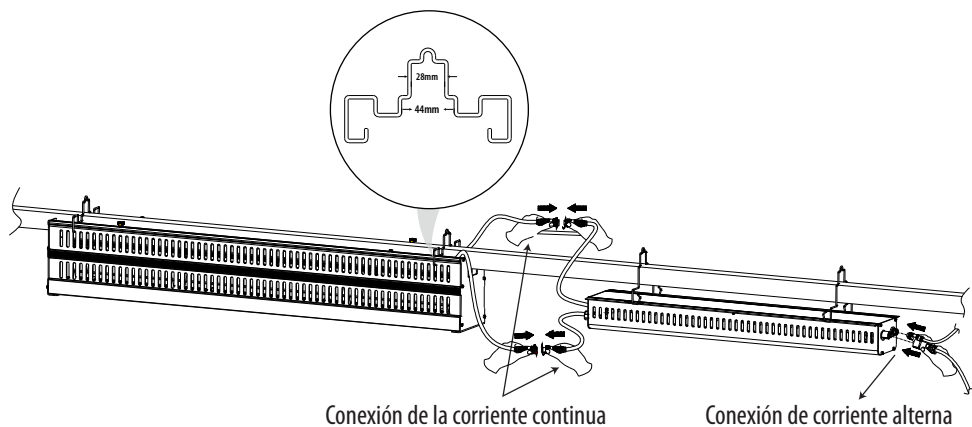
Paso 5. Conecte el dispositivo a la toma de corriente tal como se muestra en la figura 13.

Fig. 13

THIS PAGE IS INTENTIONALLY LEFT BLANK
CETTE PAGE EST INTENTIONNELLEMENT LAISSÉE VIDE
ESTA PAGINA SE DEJA EN BLANCO A PROPÓSITO

USER MANUAL



LIMITED WARRANTY

Hydrofarm warrants **PHOTOBIO•TX** to be free from defects in materials and workmanship. The warranty term is for 5 years beginning on the date of purchase. Misuse, abuse, or failure to follow instructions is not covered under this warranty. Hydrofarm warranty liability extends only to the replacement cost of the product. Hydrofarm will not be liable for any consequential, indirect, or incidental damages of any kind, including lost revenues, lost profits, or other losses in connection with the product. Some states do not allow limitation on how long an implied warranty lasts or the exclusion of incidental or consequential damages, so the above limitations or exclusions may not apply to you. Hydrofarm will, at our discretion, repair or replace **PHOTOBIO•TX** covered under this warranty if it is returned to the original place of purchase. To request warranty service, please return **PHOTOBIO•TX**, with original sales receipt and original packaging to your place of purchase. The purchase date is based on your original sales receipt.



GARANTIE LIMITÉE

Hydrofarm garantit le **PHOTOBIO•TX** contre tout défaut de matériaux et de fabrication. La durée de la garantie est de 5 ans à compter de la date d'achat. Une mauvaise utilisation, un emploi abusif ou le non-respect des instructions ne sont pas couverts par la présente garantie. La garantie d'Hydrofarm ne prend en charge que le coût de remplacement du produit. Hydrofarm ne sera pas responsable des dommages conséquents, indirects ou accidentels de quelque nature que ce soit, y compris les pertes de revenus, de profits ou autres pertes en rapport avec le produit. Certains états n'autorisent pas la limitation de la durée d'une garantie implicite ou l'exclusion des dommages accidentels ou conséquents, de sorte que les limitations ou exclusions ci-dessus peuvent ne pas vous concerner. Hydrofarm réparera ou remplacera, à sa discrétion, le **PHOTOBIO•TX** couvert par la présente garantie uniquement s'il est retourné à son lieu d'achat original. Pour demander le service de garantie, veuillez retourner le **PHOTOBIO•TX**, avec son ticket de caisse original et son emballage d'origine, à votre lieu d'achat. La date d'achat figure sur votre facture d'achat originale.



GARANTÍA LIMITADA

Hydrofarm garantiza el **PHOTOBIO•TX** contra todo defecto de materiales y de fabricación. La duración de la garantía es de 5 años desde la fecha de compra. Una incorrecta utilización, un uso erróneo o el no respeto de las instrucciones no son cubiertos por la presente garantía. La garantía de Hydrofarm solo tiene en cuenta la sustitución del producto. Hydrofarm no se hará responsable de los daños consecuentes, indirectos o accidentales de cualquier tipo que sean, incluyendo las pérdidas de ingresos, de beneficios u otras pérdidas referidas al producto. Algunos países no autorizan la limitación de la duración de una garantía implícita o la exclusión de los daños accidentales o consecuentes, de manera que las limitaciones o exclusiones siguientes pueden no afectarle a usted. Hydrofarm reparará o sustituirá, a su criterio, el **PHOTOBIO•TX** cubierto por la presente garantía únicamente si es devuelto a su lugar original de venta. Para solicitar el servicio de garantía, debe devolver el **PHOTOBIO•TX**, con su factura original de compra y su embalaje original, a su lugar de compra. La fecha de compra aparece en su factura original de compra.

Get Connected with the Hydrofarm Community:



Thank you for choosing PHOTOBIO by Hydrofarm. For further information about PHOTOBIO products, videos and technical information, please visit Hydrofarm.com or Phantombio.com.



Like us on Facebook, follow us on Twitter, and check out **Hydrofarmtv** and **PhotobioLED** on YouTube and Instagram!