

# USER MANUAL

# PHANTOM

# LED™

## PHANTOM PHENO 440 LED LIGHTING SYSTEM



PHL440LMP

(FR)	MANUEL DE L'UTILISATEUR .....	6
(ES)	MANUAL DE INSTRUCCIONES .....	11

## OVERVIEW

The Phantom PHENO 440 LED horticultural lighting system combines high photon flux with superior efficiency. The low-profile design and wide voltage range is ideal for a wide range of applications. Two adjustable light bars allow user to adjust light spread. Integrated output knob provides control over the amount of photons to the plant canopy.

For information on additional Phantom products please visit [www.phantombio.com](http://www.phantombio.com).

### RISK GROUP 2

#### CAUTION

UV emitted from this product. Eye or skin irritation may result from exposure. Use appropriate shielding.

#### SUITABLE FOR OPERATION IN AMBIENT TEMPERATURES NOT EXCEEDING 40°C/104°F

A mechanical ventilation or cooling system is required to maintain the temperature within the growing space below 40°C/104°F when the horticultural luminaire is in operation.


#### SUITABLE FOR DAMP LOCATIONS

- Before installing, servicing, or performing routine maintenance, follow these general precautions.
- For the installation: If you are unsure about the installation or maintenance of this fixture, consult a qualified licensed electrician and check your local electrical code.
- Do not make or alter any open holes in an enclosure of wiring or electrical components during kit installation.
- Turn off the power and unplug fixture when you perform any maintenance.
- Verify that supply voltage is correct by comparing it with the information on spec label.
- Avoid hitting, bending or causing mechanical stress to the fixture.
- Do NOT cover or block any part of the fixture during operation.
- 12" clearance must be maintained from any combustible surface.

## SPECIFICATIONS

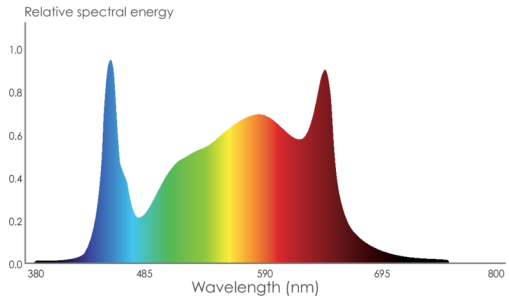
Weight	Spectrum	AC Input Voltage	Mounting Height	Thermal Management	Max. Ambient Temperature	Total Harmonic Distortion(THD)	Warranty
19.84 lbs / 9 kg	MP	120-277V AC 50/60Hz	≥6" (15.2cm) Above Canopy	Passive	40°C/104°F	<10%	5 Years

## ELECTRICAL PARAMETERS

Model	PHL440LMP		
AC VOLTAGE	120V	240V	277V
Plug Type			
	5-15P	6-15P	7-15P
AC Current	3.7A	1.9A	1.6A
AC Power	440W±5%		

## MP SPECTRUM

Suitable for both flowering and vegetative stages, the Multi-Phase spectrum provides ideal red to blue ratio for vigorous growth and to maximize flower development.



## PARTS LIST (WHAT'S IN THE BOX)

### PARTS LIST

**A** – Phantom PHENO 440 LED Lighting System  
**B** – 120V Power Cord  
**C** – Mounting cable and carabiner

**D** – RJ11 Cable (x1)  
**E** – V Hanger (x2)  
**F** – Instructions (not shown)



## TOOLS NEEDED FOR HANGING



LEVEL



LADDER

## BEFORE YOU BEGIN

**⚠ IMPORTANT: Before you begin, make sure your light system is unplugged.**

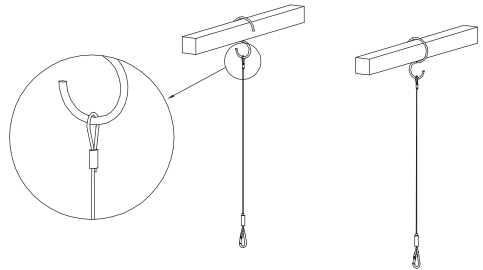
Please take the following precautions before you begin installation.

1. Always use this product within safe working load.
2. Always use manufacturer supplied and specified cables. Never use uncoated cables.
3. Do not apply oil or any other lubricant to the fasteners, or any other part of the cable assembly.

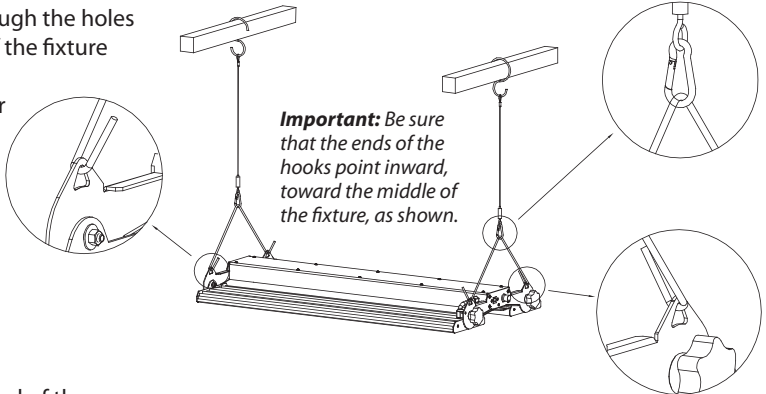
## HANGING YOUR FIXTURE

**⚠ IMPORTANT: The LED chips are fragile. Always lift and handle the fixture by holding the edges. Do not touch the light-emitting surface.**

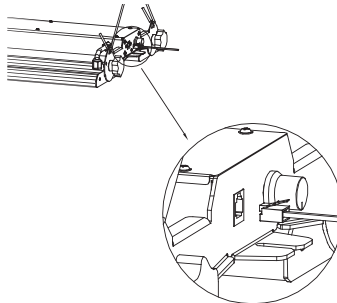
1. Install the hanging cables on the beam using S hooks (not included) rated to hold 20 lbs/9 kg – the weight of the fixture.



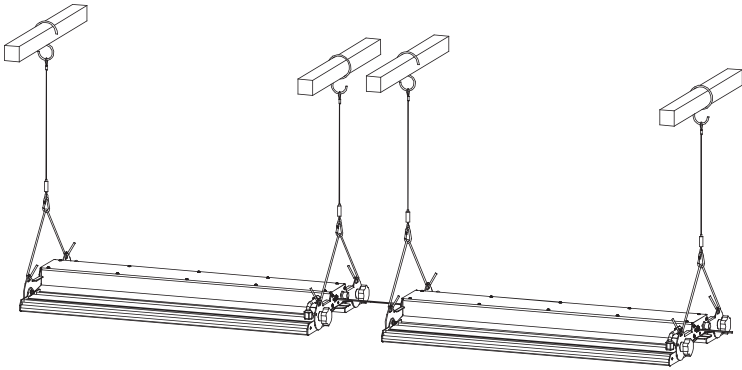
2. Slide the curved hooks of the V hangers through the holes on each end of the fixture as shown. Open carabiner and clip V hanger as shown. Repeat on the other end of the fixture.



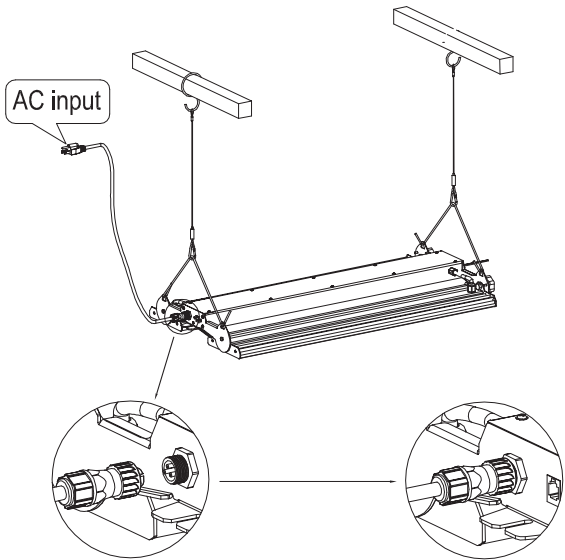
3. Connect one end of the dimming cable to the port at the end of the fixture.



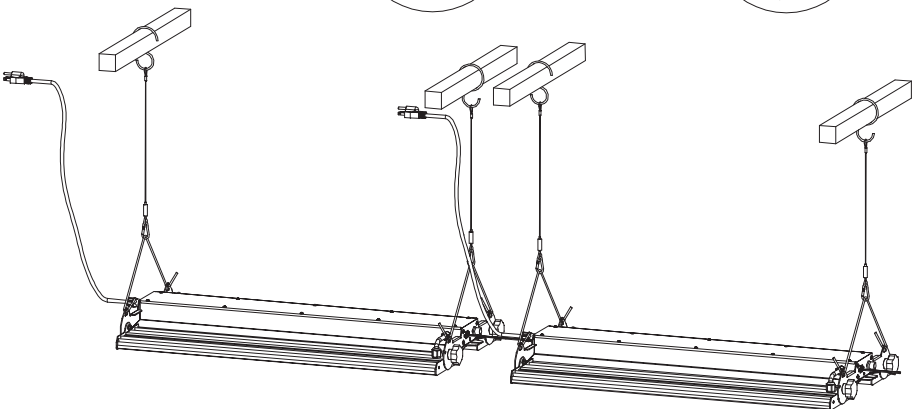
4. Connect the other end of the dimming cable to the port at the end of the next fixture.



5. Connect the power cord and turn on the fixture.



6. All done!



FR

# USER MANUAL

# PHANTOM

# LED™

## SYSTÈME D'ÉCLAIRAGE PHANTOM PHENO 440 À LED



PHL440LMP

HYDROFARM®

Le système d'éclairage pour horticulture Phantom PHENO 440 à LED combine un flux de photons élevé et une efficacité supérieure. La conception à bas profil et la large plage de voltage est idéale pour un grand nombre d'applications. Deux barres lumineuses réglables permettent à l'utilisateur de régler la diffusion de la lumière. Le bouton de sortie intégré permet de contrôler la quantité de photons dans le couvert végétal.

Pour plus d'informations sur les autres produits Phantom, veuillez consulter le site [www.phantombio.com](http://www.phantombio.com).

## GROUPE DE DANGER 2

### PRÉCAUTIONS

Ce produit émet des UV. L'exposition aux UV peut provoquer une irritation des yeux ou de la peau. Utiliser une protection appropriée.

### CONVIENT POUR UN FONCTIONNEMENT À DES TEMPÉRATURES AMBIANTES NE DÉPASSANT PAS 40°C/104°F

Un système de ventilation ou de refroidissement mécanique est nécessaire pour maintenir la température dans l'espace de croissance en dessous de 40°C/104°F lorsque le luminaire d'horticulture est en fonctionnement.

### CONVIENT AUX ENDROITS HUMIDES

- Avant l'installation, la mise en service ou de procéder à l'entretien de routine, veuillez suivre ces précautions générales.
- Pour l'installation. Si vous n'êtes pas sûr de l'installation ou de l'entretien de ce luminaire, veuillez consulter un électricien qualifié et agréé ainsi que les normes électriques de votre région.
- Ne pas faire ou modifier des trous ouverts dans une gaine de câblage ou de composants électriques pendant l'installation du kit.
- Couper le courant et débrancher le luminaire avant de réaliser tout entretien.
- Vérifier que la tension d'alimentation est correcte en la comparant avec les informations figurant sur l'étiquette du luminaire.
- Éviter de frapper, de plier ou de causer des contraintes mécaniques sur l'appareil.
- NE couvrir ou bloquer AUCUNE partie de l'appareil pendant l'opération.
- Une distance de 30,5 cm doit être maintenue par rapport à toute surface combustible.

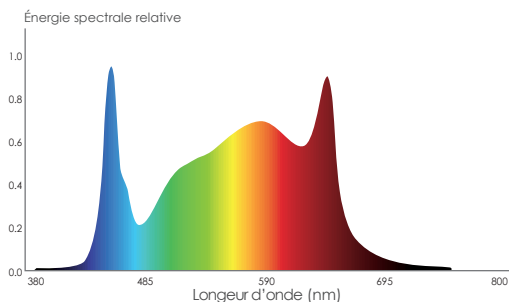
## SPÉCIFICATIONS

Poids	Spectre	Tension d'entrée CA	Hauteur de montage	Gestion thermique	Température ambiante max.	Taux de Distorsion Harmonique (THD)	Garantie
9 kg / 19,84 lbs	MP	120-277V AC 50/60Hz	≥15,2cm (6") au-dessus de la canopée	Passive	40°C/104°F	<10%	5 ans

## CARACTÉRISTIQUES ÉLECTRIQUES

Modèle	PHL440LMP		
	VOLTAGE		
	120V	240V	277V
Type de prise	 5-15P	 6-15P	 7-15P
Courant AC	3.7A	1.9A	1.6A
Alimentation AC	440W±5%		

Adapté aux stades végétatif et de croissance, le spectre multi-phase offre un rapport idéal entre le rouge et le bleu pour une croissance vigoureuse et pour optimiser le développement des plantes.



## LISTE DES PIÈCES (CONTENU DE LA BOÎTE)

### LISTE DES PIÈCES

**A** – Appareil d'éclairage Phantom PHENO 440 à LED

**B** – Cordon d'alimentation 120V

**C** – Câble et mousqueton de montage

**D** – Câble RJ11 (X1)

**E** – Crochets de suspension en V (x2)

**F** – Instructions (non présentées)



## OUTILS NÉCESSAIRES POUR LE MONTAGE



NIVEAU



ÉCHELLE



**⚠ IMPORTANT : Avant de commencer, assurez-vous que le courant est coupé.**

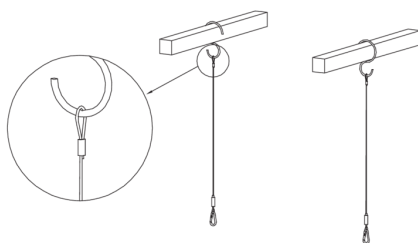
Prendre les précautions suivantes avant de commencer l'installation.

1. Utiliser toujours ce produit en respectant la charge de travail de sécurité.
2. Utiliser toujours les câbles fournis et spécifiés par le fabricant. Ne jamais utiliser de câbles dénudés.
3. Ne pas appliquer d'huile ou tout autre lubrifiant sur les attaches ou sur toute autre partie de l'ensemble du câble.

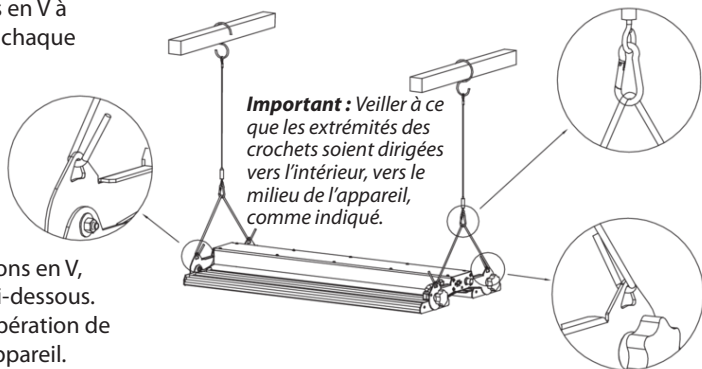
## ACCROCHER VOTRE APPAREIL

**⚠ IMPORTANT : Les puces LED sont fragiles. Toujours lever et manipuler l'appareil par les bords. Ne pas toucher la surface d'émission de la lumière.**

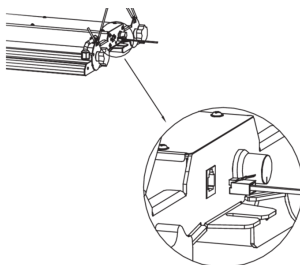
1. Installer les câbles de suspension sur la poutre à l'aide de crochets en S (non inclus) pouvant supporter une charge de 9 kg (20 lb), soit le poids de l'appareil.



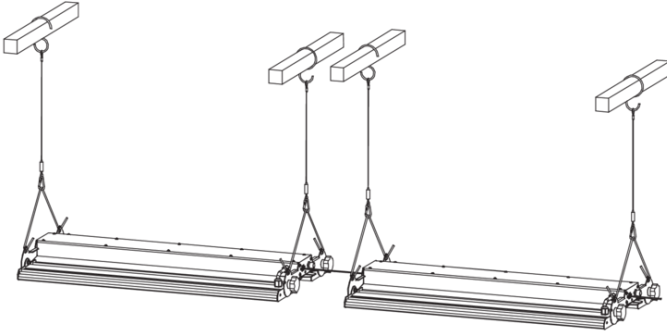
2. Faire glisser les crochets en S des suspensions en V à travers les trous à chaque extrémité, comme indiqué ci-dessous. Ouvrir les mousquetons et les passer dans les suspensions en V, comme indiqué ci-dessous. Recommencer l'opération de l'autre côté de l'appareil.



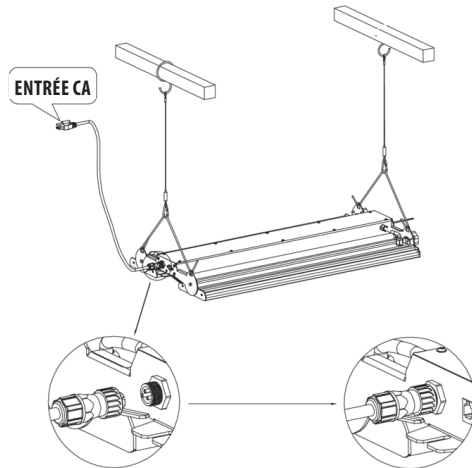
3. Brancher une extrémité du câble du variateur au port situé à l'extrémité du luminaire.



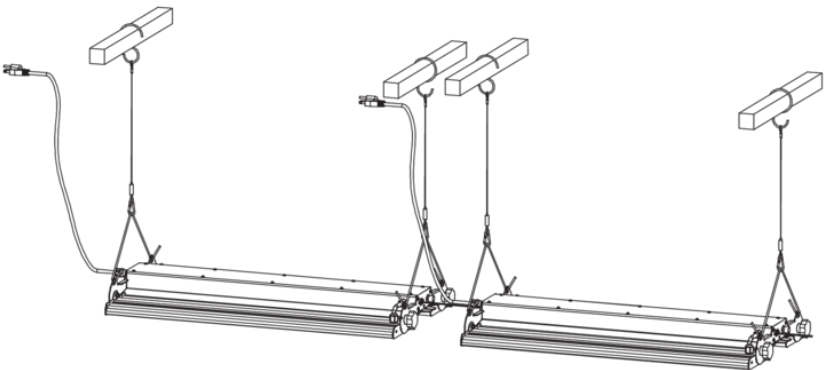
4. Brancher l'autre extrémité du câble du variateur au port situé à l'extrémité du luminaire.



5. Brancher le cordon d'alimentation et allumer l'appareil.



6. Et voilà !



ES

# MANUAL DE INSTRUCCIONES

# PHANTOM

# LED™

## SISTEMA DE ILUMINACIÓN LED PHANTOM PHENO 440



PHL440LMP

HYDRFARM

El sistema de iluminación hortícola LED Phantom PHENO 440 combina un alto flujo de fotones con una gran eficiencia. El diseño de perfil reducido y el amplio rango de tensión son idóneos para una amplia gama de aplicaciones. Las dos barras luminosas regulables permiten al usuario regular la difusión de luz. Gracias al selector de intensidad integrado, es posible controlar la cantidad de fotones sobre el dosel arbóreo.

Si necesita más información acerca de otros productos Phantom, visite la página [www.phantombio.com](http://www.phantombio.com).

**GRUPO DE RIESGO 2**

**PRECAUCIÓN**

Este producto emite luz UV. La exposición a dicha radiación podría provocar irritación en ojos o piel. Use la protección adecuada.

**APTO PARA SU FUNCIONAMIENTO A TEMPERATURA AMBIENTE QUE NO SUPERE LOS 40°C/104°F**

Es necesario un sistema de refrigeración o ventilación mecánica para mantener la temperatura del espacio de cultivo por debajo de 40°C (104°F) cuando la luminaria hortícola está en funcionamiento.

**APTO PARA LUGARES HÚMEDOS**

- Antes de instalar, reparar o realizar una revisión rutinaria, lea las precauciones generales.
- Para la instalación: Si no está seguro de cómo realizar la instalación o mantenimiento del dispositivo, consulte con un electricista cualificado y compruebe el código eléctrico local.
- Durante la instalación del kit no realice o modifique los orificios abiertos en una caja donde se encuentren los componentes eléctricos o el cableado.
- Apague y desenchufe el dispositivo al realizar cualquier tipo de mantenimiento.
- Compruebe que el suministro de corriente es correcto, para ello compárelo con la información que encontrará en la etiqueta de especificaciones.
- Evite golpear, doblar o provocar tensión mecánica en el dispositivo.
- NO cubra ni bloquee ninguna pieza del dispositivo cuando se encuentre en funcionamiento.
- Se debe disponer de una distancia de unos 30.5 cm sobre cualquier superficie combustible.

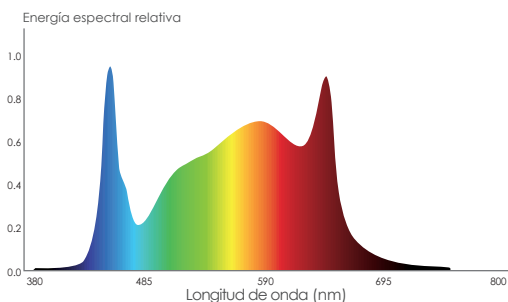
**ESPECIFICACIONES**

Peso	Espectro	Tensión de entrada CA	Altura de montaje	Gestión térmica	Max. temperatura ambiente	Distorsión armónica total (THD)	Garantía
9 kg / 19.84 lbs	MF	120-277V AC 50/60Hz	≥15.2cm sobre el dosel arbóreo	Pasivo	40°C/104°F	<10%	5 años

**PARÁMETROS ELÉCTRICOS**

Modelo	PHL440LMP		
TENSIÓN CA	120V	240V	277V
Tipo de enchufe			
Corriente CA	3.7A	1.9A	1.6A
Alimentación CA	440W±5%		

Apto para ambas fases, floración y crecimiento, el espectro multifase proporciona la proporción idónea entre rojo y azul para conseguir un crecimiento excepcional y para potenciar el desarrollo floral.



**LISTA DE COMPONENTES (ELEMENTOS QUE ENCONTRARÁ EN LA CAJA)**

**LISTA DE COMPONENTES**

**A** – Sistema de iluminación LED Phantom PHENO 440

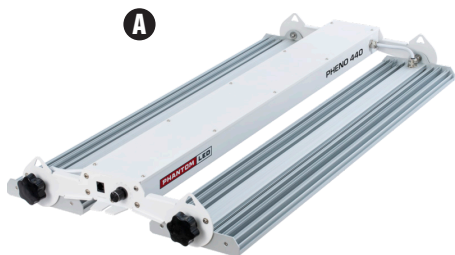
**B** – Cable de alimentación de 120V

**C** – Cable para montaje y mosquetón

**D** – Cable RJ11 (X1)

**E** – Colgador en forma de V (x2)

**F** – Instrucciones (no se muestran)



**HERRAMIENTAS NECESARIAS (PARA EL MONTAJE)**



NIVEL



ESCALERA

**⚠ IMPORTANTE:** Antes de empezar, compruebe que el sistema de iluminación está desconectado.

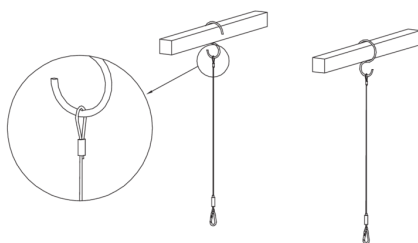
Tenga en cuenta las siguientes precauciones antes de comenzar con la instalación.

1. Siempre utilice el producto con una capacidad de carga segura.
2. Utilice siempre los cables proporcionados por el fabricante o cables compatibles. No utilice cables sin recubrimiento.
3. No utilice aceites u otros lubricantes en los cierres ni en ninguna de las otras partes de ensamblaje de cables.

## CÓMO COLGAR EL DISPOSITIVO

**⚠ IMPORTANTE:** Los chips LED son frágiles. Levante y manipule siempre el dispositivo sujetándolo por los extremos. No toque la superficie que emite luz.

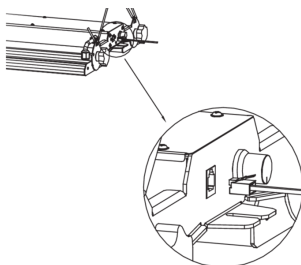
1. Coloque los cables de suspensión en la viga con la ayuda de ganchos en forma de S (no se incluyen) que sean capaces de soportar un peso de 20 lbs/9kg: el peso del dispositivo.



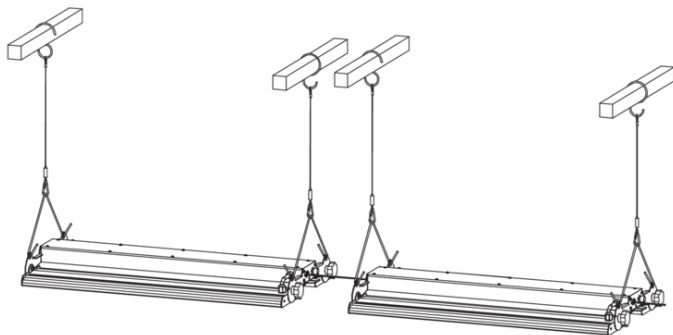
2. Deslice los ganchos curvados de los colgadores en forma de V a través de los orificios de cada extremo del dispositivo, como se muestra a continuación. Abra el mosquetón y utilícelo para sujetar el colgador en forma de V como se indica. Repita el procedimiento en el otro lado del dispositivo.



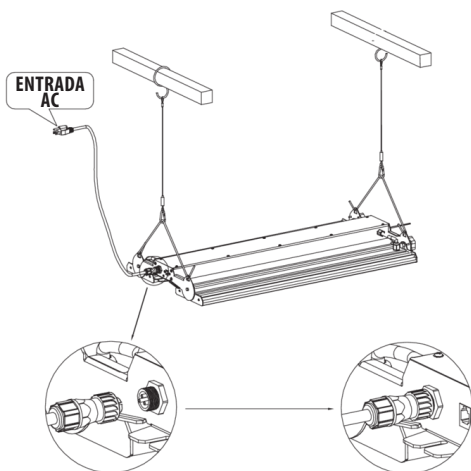
3. Conecte un extremo del cable regulador de intensidad en el puerto situado en el extremo del dispositivo.



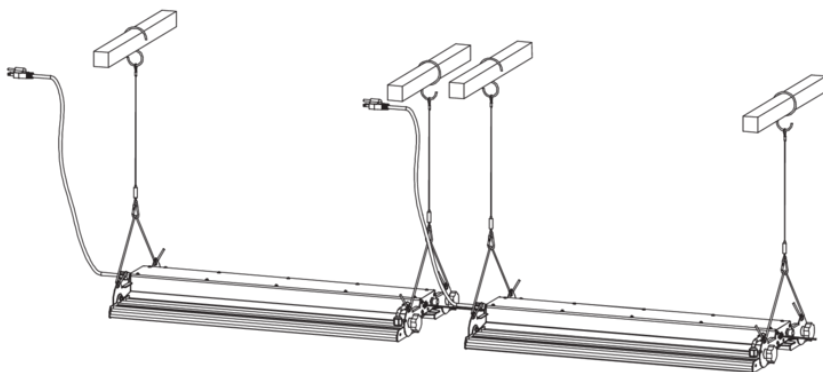
4. Conecte el otro extremo del cable regulador de intensidad en el puerto situado en el extremo del siguiente dispositivo.



5. Conecte el cable de alimentación y encienda el dispositivo.



6. ¡Listo!



## WARRANTY



### LIMITED WARRANTY

Hydrofarm warrants the **PHL440LMP** to be free from defects in materials and workmanship. The warranty term is for 5 years beginning on the date of purchase. Misuse, abuse, or failure to follow instructions is not covered under this warranty. Hydrofarm's warranty liability extends only to the replacement cost of the product. Hydrofarm will not be liable for any consequential, indirect, or incidental damages of any kind, including lost revenues, lost profits, or other losses in connection with the product. Some states do not allow limitation on how long an implied warranty lasts or the exclusion of incidental or consequential damages, so the above limitations or exclusions may not apply to you. Hydrofarm will, at our discretion, repair or replace the **PHL440LMP** covered under this warranty if it is returned to the original place of purchase. To request warranty service, please return the **PHL440LMP**, with original sales receipt and original packaging, to your place of purchase. The purchase date is based on your original sales receipt.

### GARANTIE LIMITÉE

Hydrofarm garantit que le moniteur **PHL440LMP** ne présente aucun défaut de pièces et main-d'œuvre. La période de garantie est de 5 ans à partir de la date d'achat. Une utilisation incorrecte, abusive, ou le non-respect des instructions n'est pas couvert (e) par cette garantie. La responsabilité de la garantie Hydrofarm couvre uniquement le coût de remplacement du produit. Hydrofarm ne pourra être tenu responsable des dommages consécutifs, indirects ou fortuits de tout type, y compris les pertes de revenus, de profits ou autres en rapport avec le produit. Certains états n'autorisent aucune limite concernant la durée de la garantie implicite ou l'exclusion des dommages fortuits ou consécutifs ; les limites ou exclusions mentionnées ci-dessus peuvent donc ne pas être applicables à votre cas. Hydrofarm se réserve le droit de réparer ou remplacer le moniteur **PHL440LMP** couvert par cette garantie si celui-ci est renvoyé au lieu d'achat d'origine. Pour solliciter le service de garantie, veuillez renvoyer le moniteur **PHL440LMP** avec sa facture et son emballage à votre lieu d'achat. La date d'achat est indiquée sur votre facture originale.

### GARANTÍA LIMITADA

Hydrofarm garantiza que **PHL440LMP** no presentarán defectos de fabricación. La garantía tendrá una duración de 5 años desde la fecha de compra. En caso de no respetarse estas instrucciones o de un uso inadecuado del producto, la garantía no cubrirá los posibles daños. La cobertura de la garantía ofrecida por Hydrofarm únicamente incluye los costes de sustitución del producto. Hydrofarm no será responsable de ningún daño indirecto, accidental o derivado de ningún tipo, incluyendo pérdidas de ingresos o beneficios, o cualquier otra pérdida relacionada con el producto. En algunos estados no se permiten limitaciones sobre la duración de una garantía implícita o la exclusión de los daños accidentales o derivados; en cuyo caso las limitaciones y exclusiones anteriores no serán de aplicación. Hydrofarm, a su discreción, podrá reparar o sustituir **PHL440LMP** que cubre la presente garantía siempre que se devuelva al lugar original de compra. Para reclamar la garantía, devuelva **PHL440LMP** con el ticket de compra y el embalaje original al lugar de compra. La fecha de compra será la indicada en el ticket original.



Thank you for choosing Phantom LED by Hydrofarm. For further information about Hydrofarm products, videos and technical information, please visit [Hydrofarm.com](https://www.hydrofarm.com).

Get Connected with the Hydrofarm Community:



Like us on Facebook, follow us on Twitter, and check out [Hydrofarmtv](https://www.youtube.com/channel/UC...) on YouTube and Instagram!

PHL440LMP\_instructions\_Nov2021 | rev. 11/11/2021 5:37pm